

Power Optimizer

Voor Europa

S1000 / S1200



SolarEdge's meest geavanceerde, kosteneffectieve Power Optimizer voor commerciële en grote veldinstallaties

/ Hogere energieopbrengsten

- / Superieur rendement (99,5%) met MPPT op paneelniveau, voor maximale energieproductie en -opbrengst van het systeem en een snelle ROI op het project
- / Ondersteunt hoog vermogen en bi-facial PV-panelen, en een hogere stroom voor meer vermogen per string

/ Ingebouwde, geavanceerde veiligheid

- / Ontworpen om hoge DC-spanning automatisch te verlagen tot aanraakveilige niveaus, bij uitschakeling van het net/omvormer, met SafeDC™
- / Inclusief SolarEdge Sense Connect, waardoor continue monitoring mogelijk is om oververhitting te detecteren als gevolg van installatieproblemen of slijtage op connectorniveau

/ Lagere BoS-kosten

- / Flexibel systeemontwerp maakt maximaal gebruik van de ruimte mogelijk en tot 2x langere stringlengtes, 50% minder kabels, zekeringen en combinerboxen
- / Snelle installaties met montage door aansluiting van twee PV-panelen die in serie geschakeld zijn en eenvoudig kabelbeheer

/ Eenvoudigere O&M

- / Systeembewaking op paneelniveau voor nauwkeurige detectie en tijdbesparende probleemoplossing op afstand

/ Power Optimizer

Voor Europa

S1000 / S1200

	S1000	S1200	Eenheid
INGANG			
Nominaal DC-ingangsvermogen ⁽¹⁾	1000	1200	W
Absolute maximale ingangsspanning (Voc bij laagste temperatuur)		125	Vdc
MPPT-werkbereik		12,5 - 105	Vdc
Maximale kortsluitstroom (Isc)		15	Adc
Maximale efficiëntie		99,5	%
Gewogen efficiëntie		98,8	%
Overspanningscategorie		II	
OUTPUT TIJDENS BEDRIJF			
Maximale uitgangsstroom	18	20	Adc
Maximale uitgangsspanning		80	Vdc
UITGANG TIJDENS STAND-BY (POWER OPTIMIZER LOSGEKOPPELD VAN OMFORMER OF OMFORMER IS UIT)			
Veilige uitgangsspanning per power optimizer		1	Vdc
NALEIVING VAN NORMEN			
EMC	FCC Part 15, IEC 61000-6-2 en IEC 61000-6-3 – Class B, EN 55011 ⁽²⁾		
Veiligheid	IEC62109-1 (klasse II veiligheid)		
Materiaal	UL94 V-0, UV-bestendig		
RoHS	Ja		
Brandveiligheid	VDE-AR-E 2100-712:2013-05		
INSTALLATIE SPECIFICATIES			
Maximaal toegestane systeemspanning	1000		Vdc
Afmetingen (b x l x h)	129 x 165 x 52	129 x 165 x 59	mm
Gewicht (inclusief kabels)	1064 / 2.3	1106 / 2.4	gr
Ingangsconnector	MC4 ⁽³⁾ Staubli		
Lengte ingangskabel	Korte ingang: 0,1 / 0,32 Lange Ingang: 1,3 / 4,26 ⁽⁴⁾	Korte ingang: 0,1 / 0,32 Lange Ingang: 1,6 / 5,24 ⁽⁴⁾	m
Uitgangsconnector	MC4 Staubli		
Lengte uitgangskabel ⁽⁵⁾	Optie 1: (+) 4,7 (-) 0,10 / (+) 15,41 (-) 0,32 Optie 2: (+) 2,7 (-) 0,10 / (+) 8,8 (-) 0,32	Optie 1: (+) 5,3 (-) 0,10 / (+) 17,38 (-) 0,32 Optie 2: (+) 2,7 (-) 0,10 / (+) 8,8 (-) 0,32	m
Bedrijfstemperatuur bereik ⁽⁶⁾	-40 tot +85		°C / °F
Beschermingsklasse	IP68		
Relatieve vochtigheid	0 – 100		%

(1) Het nominale vermogen van het paneel bij STC zal het nominaal DC-ingangsvermogen van de power optimizer niet overschrijden. Modules met maximaal +5% vermogenstolerantie zijn toegestaan.

(2) Om te voldoen aan EN55011 klasse A (indien vereist), moet de installatie worden uitgevoerd met behulp van een omvormer met een nominaal vermogen van > 20 kVA en voldoen aan de vereisten in de EMC sectie van de installatiehandleiding https://www.solaredge.com/sites/default/files/se_three_phase_inverters_with_setapp_installation_guide.pdf

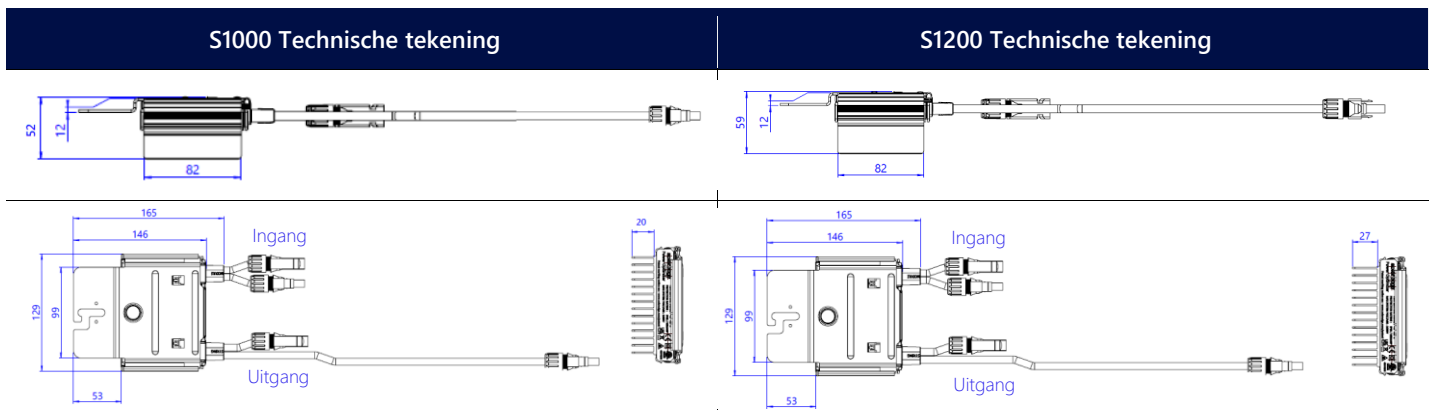
(3) Voor andere soorten connectoren raadpleegt u SolarEdge.

(4) Voor modellen uit de S-serie met lange ingangskabels (1,3 m of 1,6 m) is de Sense Connect-functie alleen ingeschakeld op de connectoren van de uitgangskabels.

(5) Optie 1 past het best wanneer modules liggend of staand worden geplaatst met power optimizers aangesloten in haasje-over bedradingsmethode.

Optie 2 past het best wanneer modules staand worden geplaatst.

(6) Voor een omgevingstemperatuur van boven de +65 °C wordt power de-rating toegepast.



* Bij het installeren van SolarEdge power optimizers is het aanhouden van vrije ruimte vereist. Raadpleeg de [Technische notitie over vrije ruimte van Power Optimizers](#) voor meer details.

/ Power Optimizer

Voor Europa

S1000

PV-systeemontwerp met behulp van een SolarEdge-omvormer ⁽¹⁾⁽²⁾⁽³⁾⁽⁴⁾		230/400V Net SE20K, SE25K*	230/400V net SE27,6K*	230/400V Net SE30K*	230/400V Net SE33.3K*	277/480V net SE40K*	Eenheid
Compatibele power optimizers		S1000					
Minimale stringlengte	Power optimizers	14	14	15	14	15	
	Panelen	27	27	29	27	29	
Maximale stringlengte	Power optimizers	30	30	30	30	30	
	Panelen	60	60	60	60	60	
Maximaal constant vermogen per string [W]		13500	13950	15300	13500	15300	
Maximaal toegestaan aangesloten vermogen per string ⁽⁴⁾		1 string – 15750	1 string – 16200	1 string – 17550	1 – 2 strings – 15750	1 – 2 strings – 17550	W
		2 strings of meer – 18500	2 strings of meer – 18950	2 strings of meer – 20300	3 strings of meer – 18500	3 strings of meer – 20300	
Parallele reeksen van verschillende lengtes of oriëntaties		Ja					
Maximaal toegestaan verschil in aantal power optimizers tussen de kortste en langste string die op dezelfde omvormer zijn aangesloten		5 Power Optimizers					

*Dezelfde regels gelden voor Synergy-units met een gelijkwaardig nominaal vermogen, die deel uitmaken van de modulaire Synergy Technology-omvormer.

(1) S1000 kan niet worden gecombineerd met S1200 in dezelfde string. Voor compatibiliteit met de P-serie raadpleegt u de [Technische notitie SolarEdge Power Optimizer Intercompatibiliteit](#).

(2) Voor elke string kan een Power Optimizer worden aangesloten op een enkel PV-paneel als:

- 1) elke Power Optimizer is aangesloten op een enkel zonnepaneel (de hele string heeft een 1:1 configuratie).
- 2) het de enige Power Optimizer is, die is aangesloten op een enkel zonnepaneel.

(3) Voor SE20K en hoger moet het minimale STC DC-aangesloten vermogen 11 kW zijn.

(4) Als u meer STC-vermogen per string wilt aansluiten, ontwerpt u uw project met de [SolarEdge Designer](#).

S1200

PV-systeemontwerp met behulp van een SolarEdge-omvormer ⁽⁵⁾⁽⁶⁾⁽⁷⁾⁽⁸⁾		230/400V Net SE20K, SE25K*	230/400V net SE27,6K*	230/400V Net SE30K*	230/400V Net SE33.3K*	277/480V net SE40K*	Eenheid
Compatibele power optimizers		S1200					
Minimale stringlengte	Power optimizers	14	14	15	14	15	
	Panelen	27	27	29	27	29	
Maximale stringlengte	Power optimizers	30	30	30	30	30	
	Panelen	60	60	60	60	60	
Maximaal constant vermogen per string [W]		15000	15500	17000	15000	17000	
Maximaal toegestaan aangesloten vermogen per string ⁽⁴⁾		1 string – 17250	1 string – 17750	1 string – 19250	1 – 2 string – 17250	1 – 2 strings – 19250	W
		2 strings of meer – 20000	2 strings of meer – 20500	2 strings of meer – 23000	3 strings of meer – 20000	3 strings of meer – 23000	
Parallele reeksen van verschillende lengtes of oriëntaties		Ja					
Maximaal toegestaan verschil in aantal power optimizers tussen de kortste en langste string die op dezelfde omvormer zijn aangesloten		5 Power Optimizers					

*Dezelfde regels gelden voor Synergy-units met een gelijkwaardig nominaal vermogen, die deel uitmaken van de modulaire Synergy Technology-omvormer.

(5) S1200 kan niet worden gecombineerd met een andere power optimizer in dezelfde string.

(6) Voor elke string kan een Power Optimizer worden aangesloten op een enkel PV-paneel als:

- 1) elke Power Optimizer is aangesloten op een enkel zonnepaneel (de hele string heeft een 1:1 configuratie).
- 2) het de enige Power Optimizer is, die is aangesloten op een enkel zonnepaneel.

(7) Voor SE20K en hoger moet het minimale STC DC-aangesloten vermogen 11 kW zijn.

(8) Als u meer STC-vermogen per string wilt aansluiten, ontwerpt u uw project met de [SolarEdge Designer](#).



Distributeur: VDH Solar Groothandel B.V.

Finlandlaan 1, 2391 PV Hazerswoude-Dorp, Holland | +31 (0)172 235 990

VDH SOLAR info@vdh-solar.nl | www.vdh-solar.nl

SolarEdge is een wereldleider in slimme energietechnologie. Door gebruik te maken van technische capaciteiten van wereldklasse en een niet-aflatende focus op innovatie, creëert SolarEdge slimme energieoplossingen die ons leven versterken en toekomstige vooruitgang stimuleren.

SolarEdge heeft een intelligente omvormeroplossing ontwikkeld die de manier heeft veranderd waarop stroom wordt geogst en beheerd in fofovoltaïsche (PV-)systemen. De DC-geoptimaliseerde omvormer van SolarEdge maximaliseert de stroomopwekking en verlaagt de kosten van energie die door het PV-systeem wordt geproduceerd.

SolarEdge blijft slimme energie bevorderen en richt zich op een breed scala van energiemarktsegmenten via zijn PV-, opslag-, EV-oplaad-, UPS- en netwerkdienstenoplossingen.

-  SolarEdge
-  @SolarEdgePV
-  @SolarEdgePV
-  SolarEdgePV
-  SolarEdge
-  www.solaredge.com/corporate/contact

solaredge.com

© SolarEdge Technologies, Ltd. Alle rechten voorbehouden. SOLAREEDGE, het SolarEdge-logo, OPTIMIZED BY SOLAREEDGE zijn handelsmerken of geregistreerde handelsmerken van SolarEdge Technologies, Inc. Alle overige handelsmerken zijn handelsmerken van hun respectieve eigenaren. Datum: 17 februari 2023 DS-000105-EU Kan zonder kennisgeving worden gewijzigd.

Waarschuwing met betrekking tot marktgegevens en prognoses voor de sector: Deze brochure kan marktgegevens en industrieprognoses bevatten uit bepaalde bronnen van derden. Deze informatie is gebaseerd op marktonderzoeken en de expertise van de opsteller in de branche en er kan geen garantie worden gegeven dat dergelijke marktgegevens nauwkeurig zijn of dat dergelijke brancheprognoses zullen worden gerealiseerd. Hoewel we de nauwkeurigheid van dergelijke marktgegevens en brancheprognoses niet onafhankelijk hebben geverifieerd, zijn we van mening dat de marktgegevens betrouwbaar zijn en dat de brancheprognoses plausibel zijn.