

ESDEC

INNOVATIVE MOUNTING SYSTEMS



HET INNOVATIEVE EN SUPERSNELLE SYSTEEM VOOR PLATTE DAKEN

FLATFIX

FUSION

www.esdec.com



TOT 40% SNELLERE INSTALLATIE

Hét innovatieve en supersnelle systeem voor platte daken. FlatFix Fusion is een revolutionair en lichtgewicht platdak montagesysteem voor zonnepanelen op grote en kleine platte daken. Het systeem kan snel op verschillende manieren worden opgebouwd om zo tot een optimale oplossing te komen. Flatfix Fusion is ontworpen om slechts met een gering aantal componenten snel en eenvoudig zonnepanelen op een platdak te monteren. De hoofdcomponenten worden door middel van slimme klik-verbindingen in elkaar gezet. Voor de overige montage is slechts één stuk gereedschap nodig. Mede hierdoor wordt de installatietijd van het PV-systeem sterk verkort met de garantie van de beste en continue beproefde kwaliteit.

Thermische werking

De verschillende componenten zijn aan elkaar verbonden door middel van klikbare los-vast koppelingen. De gekoppelde daksteunen bieden de installatie de ruimte om thermisch te expanderen zonder de dakhuid hierdoor te beschadigen. Hierdoor wordt de thermische werking van het gebouw niet doorgegeven aan het PV-systeem en vice versa. Dit voorkomt beschadigingen aan het PV-systeem en de dakhuid. Het kunststof is bijvoorbeeld één van de beste materialen in combinatie met PVC weekmakermigratie.

Garantie

Het gepatenteerde FlatFix Fusion systeem wordt continue beproeft in bijvoorbeeld de windtunnel en andere vigerende normen. FlatFix Fusion is een 100% Nederlands product met een unieke standaard garantie van 20 jaar.



Snelle en eenvoudige
installeren



Lichtgewicht



Minimaal SKU's

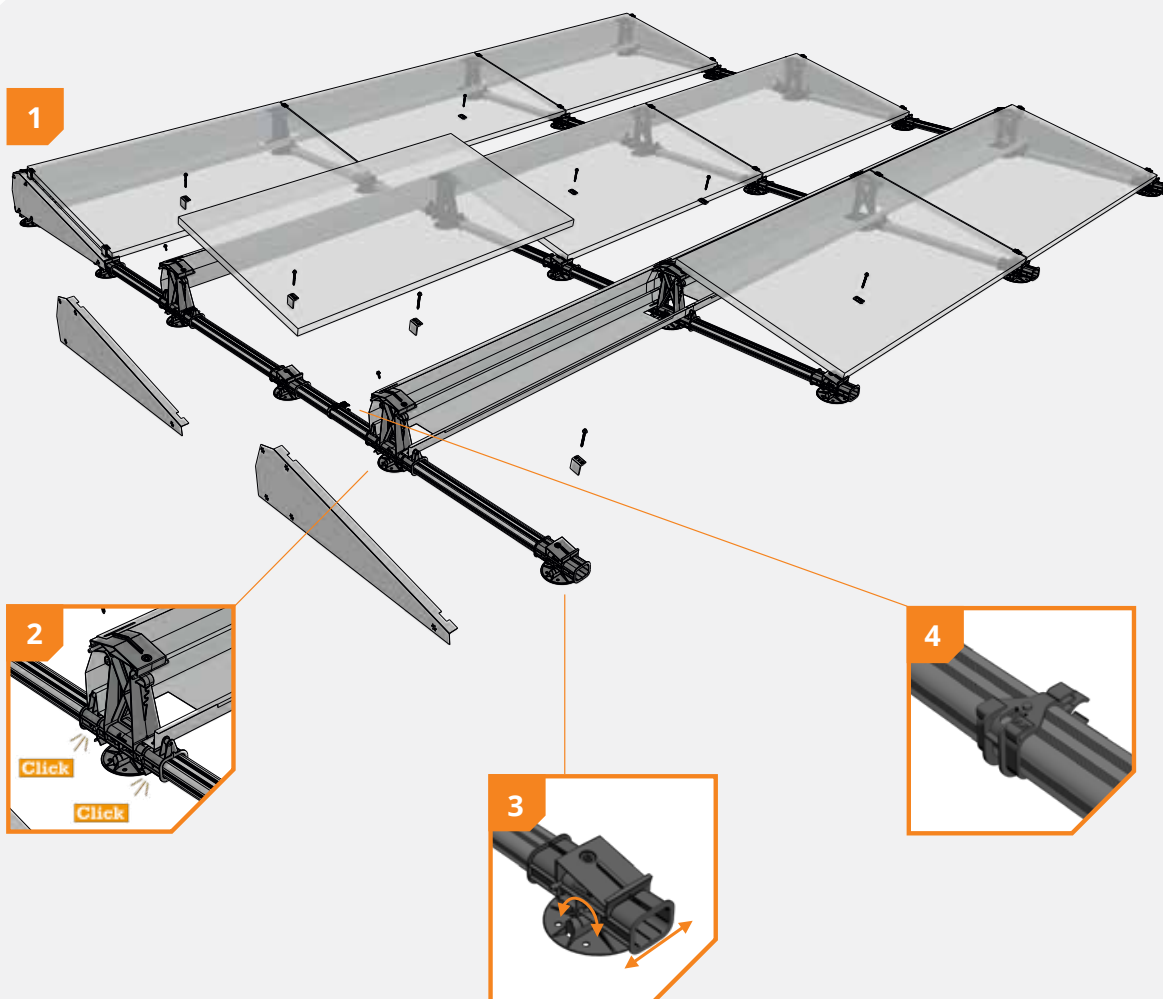
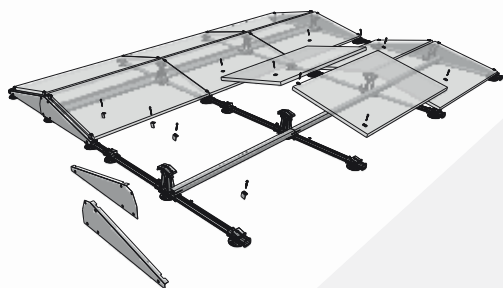


One-tool approach



Standaard 20 jaar
garantie

Duale opstelling



1 Lichtgewicht systeem

Door de gekoppelde en gesloten structuur dient het systeem enkel op een aantal optimale punten geballasteerd te worden.

2 Unieke klikverbinding

De revolutionaire en unieke klikverbinding maakt het FlatFix Fusion systeem een zeer snel en eenvoudig te installeren montagesysteem. Voor de overige montage is slechts één stuk gereedschap nodig.

3 Met unieke thermische ontkoppeling

Door middel van zelfinstellende daksteunen wordt het FlatFix Fusion systeem thermisch ontkoppeld. Deze gekoppelde daksteunen bieden de installatie de ruimte om thermisch te expanderen zonder de dakhuid hierdoor te beschadigen.

4 Met geïntegreerd kabelmanagement

De kabels en stekkers van de zonnepanelen kunnen veilig en eenvoudig bevestigd worden aan het montagesysteem. Dit verkort de installatietijd en vergroot de installatiekwaliteit.

SYSTEEM COMPONENTEN



FlatFix Fusion Daksteun
1007010



FlatFix Fusion Basiselement laag
1007021
1007021-S (met vereffening)



FlatFix Fusion Basiselement hoog
1007030
1007030-S (met vereffening)



FlatFix Fusion Kabelclip optimizer ready
1007041



FlatFix Fusion Winddeflector achter 1600*/**
1007050



FlatFix Fusion Winddeflector links**
1007055



FlatFix Fusion Winddeflector rechts**
1007056



FlatFix Fusion Ballasthouder*
1007060



FlatFix Fusion Stabilisator*
1007070



FlatFix Fusion Basisprofiel**
210mm 1007121
370mm 1007137
550mm 1007155
750mm 1007175
940mm 1007194

* Ook verkrijgbaar in 1200, 1500, 1600, 1700, 1900 & 2000

** Ook verkrijgbaar in het zwart

BEVESTIGINGSMIDDELEN



Esdec Montageschroef*
6,5x19mm 1006519
6,5x55mm 1006555
6,5x60mm 1006560
6,5x63mm 1006563
6,5x70mm 1006570
6,5x75mm 1006575



Esdec schroef
6,0x25mm (zelftappend) 1003010
6,5x19mm (zelfborend) 1003015

* Afhankelijk van de paneeldikte en bijbehorende eindklem

KLEMMEN



Universele middenklem met vereffening**
1003022



FlatFix eindklem 31-50mm*/**
10041__

* Afhankelijk van de paneeldikte, paneeldikte in mm

** Ook verkrijgbaar in het zwart

ACCESSOIRES



FlatFix Fusion Aardingsring
1007501



FlatFix Fusion Aardingsveer
1007502**



FlatFix Fusion Aardingsklem
1007505



Esdec Montageschroef kap zwart*
1006500



TPO mat
1007015



Daksteun adapter
1007011



Lage basis extensie
1007021-WP



Aardingsclip
1007505



Aardingshoek
1007503

* I.c.m. zwarte systemen

** ook geassembleerd leverbaar, zie SYSTEEM COMPONENTEN

Calculatie

Calculatietool beschikbaar:

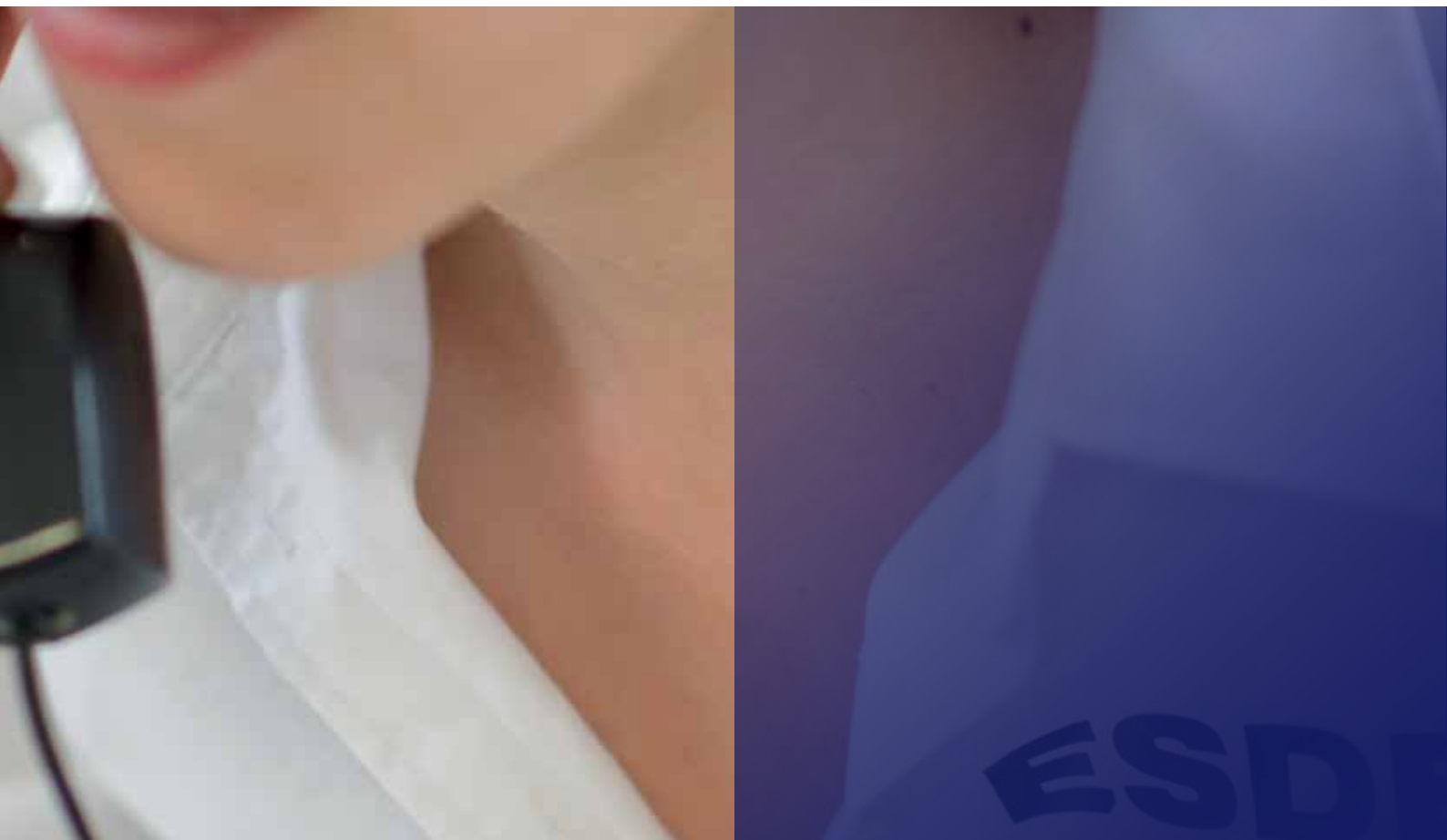
- Berekenen ballast
- Benodigde materialen
- Werktekening



Garantie

- Gebruik van hoogwaardige hightech materialen
- Windtunnel getest
- 20 jaar garantie





**SNEL
BETROUWBAAR
INNOVATIEF**

MAAK DE KLIK MET ESDEC

Esdec ontwikkelt, produceert en levert sinds 2004 professionele montagesystemen voor zonnepanelen op daken. ClickFit en FlatFix zijn ontwikkeld voor installateurs, door installateurs. Gemakkelijk, snel en betrouwbaar installeren met innovatieve, hoogwaardige en duurzame montagesystemen; dat maakt Esdec mogelijk.

Esdec

Londenstraat 16
7418 EE Deventer
Nederland

☎ +31 850 702 000
✉ info@esdec.com

