



www.oeg.net



CPA-E 100/25-180



CPA-E 100/F40-220

D

OEG Heizungs- und Solarumwälzpumpen bis 10 m Förderhöhe

Hocheffiziente Nassläufer-Umwälzpumpe mit Verschraubungs- oder Flanschanschluss

GB

OEG heating and solar circulation pumps with a delivery head of up to 10 m

High-efficiency wet-running circulation pump with screwed or flanged connection

FR

Circulateurs de chauffage et solaires OEG avec 10 m d'hauteur de refoulement

Circulateur haut rendement à rotor noyé avec raccord à visser ou à bride

NL

OEG verwarmings- en solar circulatiepompen tot 10 m opvoerhoogte

Uiterst efficiënte natloop circulatiepomp met schroefkoppeling of flensaansluiting

Inhalt

1. Zeichen und Hinweise	3	7.1. Einstellungen abhängig vom Heizsystem	14
2. Allgemeines	4	7.2. Auto-Modus	15
2.1. CPA-E 100 Serie	4	7.3. Proportionaldruck- (BL) und Konstantdruckregelung (HD)	15
2.2. Vorteile	4	7.4. Konstantdrehzahl	15
3. Betriebsbedingungen	5	8. Inbetriebnahme	16
3.1. Umgebungstemperatur	5	8.1. Vor der Inbetriebnahme	16
3.2. Relative Feuchtigkeit (RH)	5	8.2. Entlüften der Pumpe	16
3.3. Medientemperatur	5	8.3. Entlüften des Heizsystems	17
3.4. Systemdruck	5	9. Leistungseinstellungen und -kennlinien	17
3.5. Schutzklasse	5	9.1. Leistungskennlinie	17
3.6. Zulaufdruck	5	10. Leistungskennlinien	19
3.7. Fördermedien	6	10.1. Erläuterung der Leistungskennlinien	19
4. Einbau	7	10.2. Fördermedienparameter	19
4.1. Einbauhinweise	7	10.3. Leistungskennlinien CPA-E 100 Serie	19
4.2. Position des Klemmenkastens	7	11. Merkmale	21
4.3. Verändern der Position des Klemmenkastens	8	11.1. Erläuterung der Angaben auf der Pumpe	21
4.4. Wärmedämmung am Pumpengehäuse	9	12. Technische Daten	22
5. Elektrischer Anschluss	10	12.1. Kenndaten	22
6. Kontrollpanel	12	12.2. Einbaumaße	23
6.1. Anzeige- und Bedienelemente auf dem Kontrollpanel	12	13. Fehlersuche	25
6.2. Störungsanzeige	12	Gewährleistung	27
6.3. Anzeige der Betriebsart	13		
6.4. Ändern der Betriebsart	13		
7. Betriebseinstellungen	14		

1. Zeichen und Hinweise



Warnung

Nichtbeachtung könnte zu Verletzungen führen.

Vorsicht

Nichtbeachtung könnte zu Schäden an der Pumpe führen.

Hinweis

Hinweis oder Anleitung für sichere Montage und Betrieb.



Diese Installations- und Bedienungsanleitung ist vor der Inbetriebnahme / Verwendung der Pumpe zwingend zu lesen!

Die einschlägigen Bestimmungen der DIN, DIN EN, DVGW, VDI, TRF und VDE sowie aller örtlichen und landesspezifischen Vorschriften, Richtlinien und Normen für Heizungs- und Warmwasserbereitungsanlagen sowie Trinkwasserinstallationen sind unbedingt einzuhalten.

Die Installation, die Inbetriebnahme, die Wartung sowie Reparaturen müssen von autorisierten Fachkräften (Heizungsfachbetrieb / Vertragsinstallationsunternehmen) durchgeführt werden.

Für Schäden, die durch Nichtbeachtung dieser Anleitung entstehen, wird keine Haftung übernommen.

2. Allgemein

2.1. CPA-E 100 Serie

Die Pumpen der CPA-E 100 Serie sind hocheffiziente Nassläufer-Umwälzpumpen für alle Arten von Warmwasserheizungen, Klimaanlage und industrielle Umwälzanlagen.

Die Pumpen verfügen über Permanent-Magnet-Motoren und Differentialdruckregler, die fähig sind, die Leistung automatisch und ständig an aktuelle Systembedürfnisse anzupassen.

2.2. Vorteile

Leichter Einbau und Betrieb

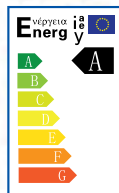
Die Pumpen verfügen über einen selbstadaptiven Auto-Modus (Werkseinstellung). In den meisten Fällen ist ein weiteres Einstellen der Pumpen nicht nötig da dieser die Systemparameter automatisch erkennt und den Betrieb daran anpasst. Über den Klemmkasten sind die Pumpen dennoch leicht zu bedienen.

Hoher Komfort

Die Pumpen zeichnen sich durch einfachen Einbau, leichte Bedienung und ein geringes Betriebsgeräusch aus.

Geringer Stromverbrauch

Der Stromverbrauch gegenüber konventionellen, unregulierten Umwälzpumpen ist äußerst gering. Alle CPA-E 100 Pumpen verfügen über die Energieeffizienzklasse A und einen $EEL \leq 0,23$.



3. Betriebsbedingungen

3.1. Umgebungstemperatur

Umgebungstemperatur: 0 bis +40 °C

3.2. Relative Feuchtigkeit (RH):

Max. Feuchtigkeit: 95%

3.3. Medientemperatur

Medientemperatur: +2 bis +110 °C

Um Kondensation zu vermeiden muss die Temperatur des Mediums immer höher sein als die der Umgebungstemperatur.

3.4. Systemdruck

Max. Druck: 1.0 Mpa (10 bar)

3.5. Schutzklasse

IP42

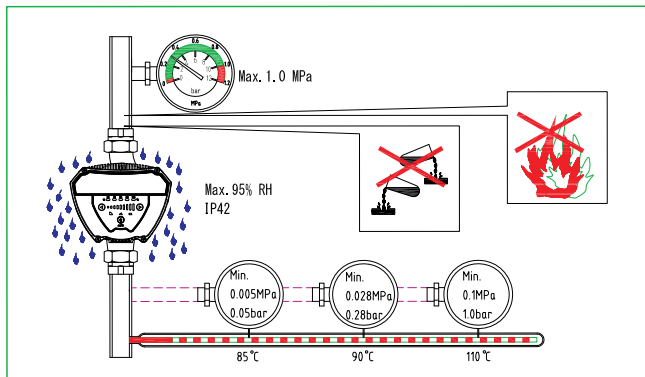
3.6. Zulaufdruck

Flüssigkeits- temperatur	< +85 °C	+90 °C	+110 °C
Zulaufdruck	0,05 bar	0,28 bar	1 bar

3. Betriebsbedingungen

3.7. Fördermedien

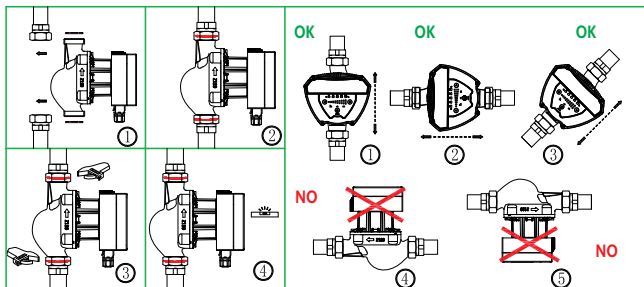
Die Pumpen sind zur Förderung von Heizungswasser nach VDI 2035 bzw. Wasser-Glykol-Gemische im Verhältnis bis 1:1 konzipiert. Auf keinen Fall darf die Pumpe für brennbare Flüssigkeiten verwendet werden. Flüssigkeiten mit höherer Viskosität senken die Leistung der Pumpe.



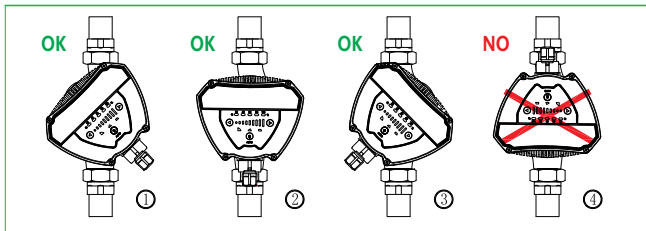
4. Einbau

4.1. Einbau

Der Pfeil auf dem Pumpengehäuse zeigt in die Strömungsrichtung. Die mitgelieferten Dichtungen sind zu verwenden. Die Motorwelle muss horizontal verbaut sein (siehe Abb.).



4.2. Position des Klemmenkastens



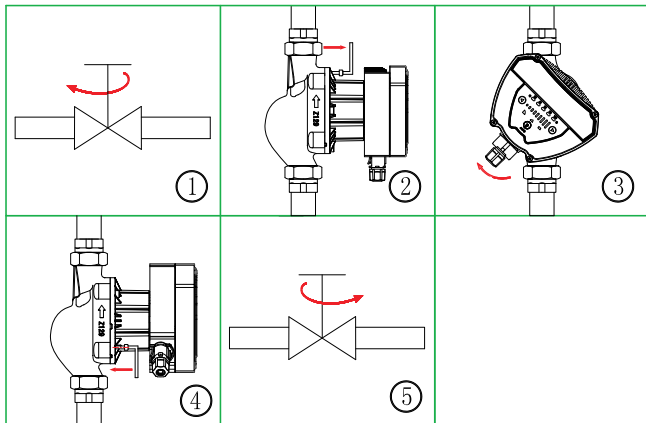
4. Einbau

4.3. Verändern der Position des Klemmenkastens

Der Klemmenkasten kann um 45° gedreht werden.

Die Schritte hierfür sind:

1. Schliessen Sie die Ventile am Vorlauf und Rücklauf und lassen den Druck ab.
2. Lösen Sie die vier Innensechskantschrauben zum Pumpengehäuse.
3. Drehen Sie den Motor in die gewünschte Lage (siehe Abb.).
4. Ziehen Sie die Schrauben im Uhrzeigersinn wieder an.
5. Öffnen Sie die Ventile an Vorlauf und Rücklauf.



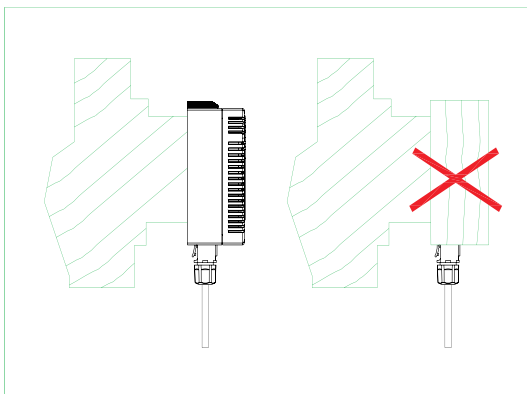
4. Einbau



Warnung

Das Fördermedium kann heiß sein und unter Druck stehen. Deshalb muss das System vor Arbeiten an der Pumpe unbedingt komplett entwässert werden bzw. die Ventile müssen vor Lösen der Schrauben am Pumpengehäuse geschlossen sein.

4.4. Wärmedämmung am Pumpengehäuse



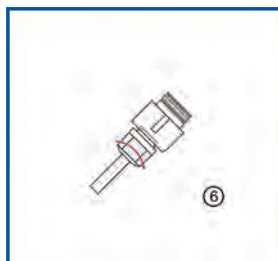
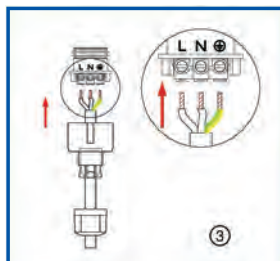
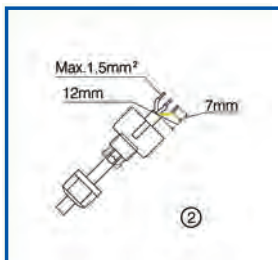
Hinweis

Das Motorpumpengehäuse und die Rohrleitung sollten gedämmt sein, um Wärmeverluste zu vermeiden.

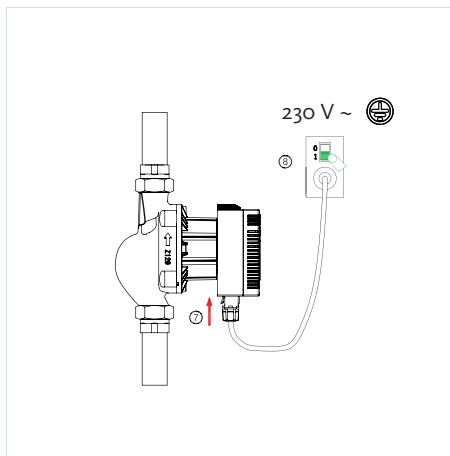
Vorsicht

Der Klemmenkasten und das Bedienpanel dürfen nicht gedämmt oder abgedeckt werden.

5. Elektrischer Anschluss



5. Elektrischer Anschluss

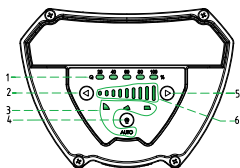


Warnung

Der elektrische Anschluss muss nach den lokalen Richtlinien (z. B. IEC, VDE usw.) erfolgen und von qualifiziertem Fachpersonal vorgenommen werden. Eine unsachgemäße elektrische Installation kann zu lebensgefährlichen Folgen führen.

6. Kontrollpanel

6.1. Anzeige und Bedienelemente auf dem Kontrollpanel



1. Anzeige des Volumenstroms im Betrieb
2. Taste zur Drehzahlreduzierung
3. Anzeige der Betriebsart
4. Taste zur Einstellung der Betriebsart
5. Taste zur Drehzahlanhebung
6. Drehzahlanzeige

6.2. Störungsanzeige

Wenn die Pumpe eingeschaltet ist, zeigt Position 6 den Betriebszustand der Pumpe an:

Drehzahlanzeige leuchtet durchgängig = Pumpe ist in Betrieb

Drehzahlanzeige blinkt = Fehler im Pumpenbetrieb

Die Fehleranzeige erklärt sich wie folgt:

Fehlercode

Drehzahl 1 blinkt

Drehzahl 2 blinkt

Drehzahl 3 blinkt

Drehzahl 4 blinkt

Drehzahl 5 blinkt

Drehzahl 6 blinkt

Drehzahl 7 blinkt

Beschreibung

Überspannung

Unterspannung

Platine oder Motor defekt

Phasenausfall

Pumpe blockiert

Kein Medium

Widerstandswerte falsch, Motorfehler



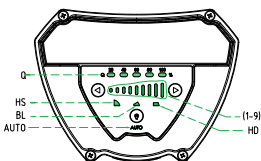
Warnung

Trennen Sie die Pumpe von der Stromversorgung bevor Sie den Fehler beheben. Nach der Fehlerbehebung kann die Pumpe wieder ans Netz angeschlossen und neu gestartet werden.



6. Kontrollpanel

6.3. Anzeige der Betriebsart



Die CPA 100 Serie verfügt über 4 Betriebsarten, zwischen denen mittels Tastendruck gewählt werden kann. Außer dem adaptiven Auto Modus haben alle Betriebsarten 9 Unterstufen, durch die die Leistung angepasst werden kann. Die aktuell gewählte Betriebsart und Stufe kann Anhand der Leuchtzonen bestimmt werden (siehe Abb).

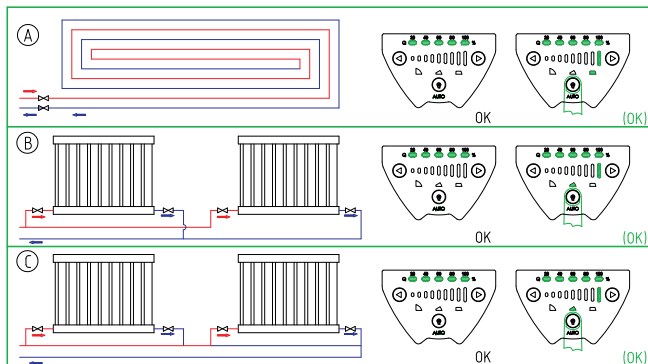
Anzahl Tastendruck	Leuchtzone	Betriebsart
0	AUTO (Werkseinstellung)	Adaptiv
1	BL (1-9)	Proportionaldruckkennlinie
2	HD (1-9)	Konstantdruckkennlinie
3	HS (1-9)	Konstantdrehzahl

6.4. Ändern der Betriebsart

Durch einmaliges Drücken der Taste für 2 Sekunden wird die Betriebsart geändert. Durch viermaliges Drücken der Taste für 2 Sekunden befindet man sich wieder in der ursprünglichen Betriebsart.

7. Betriebseinstellungen

7.1. Einstellungen abhängig vom Heizsystem



Werkseinstellung = AUTO (Adaptiver Modus)

Empfohlene und verfügbare Einstellungen

System	System Typ	Betriebsart	
		Empfohlen	Optional
A	Flächenheizung	AUTO	HD (1-9)
B	Radiatoren	AUTO	BL (1-9)
C	Radiatoren	BL1	BL (1-9)

7. Betriebseinstellungen

7.2. Auto-Modus

Der Auto-Modus kann den Betrieb der Pumpe an die aktuelle Wärmeanforderung anpassen. Die Anpassung an das System erfolgt allmählich. Daher sollte, bevor ein Wechsel vom Auto-Modus in einen anderen Modus in Betracht gezogen wird, dem Auto-Modus ca. 5 bis 7 Tage Zeit zur Adaption gegeben werden.

Sollten Sie den Modus wechseln, wird bei einer Rückkehr in den Auto-Modus dieser automatisch mit den letzten Anpassungen ausgeführt. Die CPA-E Pumpen besitzen hierfür eine Memory-Funktion.

Genauere Angaben zu den Pumpeneinstellungen und dem Leistungsdiagramm entnehmen Sie bitte Kapitel 12.1.

7.3. Proportionaldruck- (BL) und Konstantdruckregelung (HD)

Bei diesen beiden Regelungsmodi wird die Motorpumpenleistung und die entsprechende Leistungsaufnahme durch den Wärmebedarf des Heizsystems bestimmt.

Proportionaldruckregelung (BL):

Bei diesem Regelungsmodus wird der Differenzdruck an beiden Seiten der Motorpumpe durch den Volumenstrom reguliert. In der Abbildung Q/H wird die proportionale Druckkurve mit BL (1-9) gekennzeichnet. Siehe Kapitel 10.3.3

Konstantdruckregelung (HD):

Bei diesem Regelungsmodus bleibt der Differenzdruck an beiden Seiten der Motorpumpe konstant und ändert sich nicht mit dem Volumenstrom. Abbildung Q/H zeigt, dass die konstante Druckkurve horizontal verläuft. Sie wird mit HD (1-9) gekennzeichnet. Siehe Kapitel 10.3.2

7.4. Konstantdrehzahl

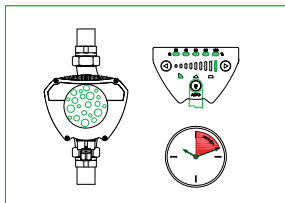
In diesem Modus wird eine konstante Pumpendrehzahl vorgegeben.

8. Inbetriebnahme

8.1. Vor der Inbetriebnahme

Vergewissern Sie sich vor dem Anschalten der Pumpe, dass die Pumpe befüllt ist und der minimale Einlassdruck erreicht wird (siehe Kapitel 3).

8.2. Entlüften



Die CPA-E Umwälzpumpen sind selbstentlüftend. Es ist nicht notwendig, die Pumpen vor der ersten Inbetriebnahme zu entlüften. Luft in der Pumpe kann Geräusche verursachen. Nach der Inbetriebnahme und dem Betrieb für einige Minuten sollte das Geräusch verschwinden.

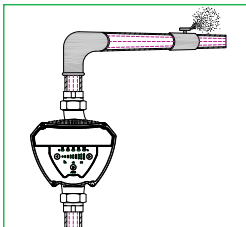
Falls notwendig können die Pumpen kurzfristig auf HS 9 (konstante Drehzahl Stufe 9) gesetzt werden, um die Pumpe schnell zu entlüften.

Nachdem die Pumpe entlüftet ist und die Geräusche verschwunden sind, stellen Sie die gewünschte Betriebsart ein. Siehe Kapitel 7.

Hinweis Die Pumpe darf/kann nicht unbefüllt betrieben werden.

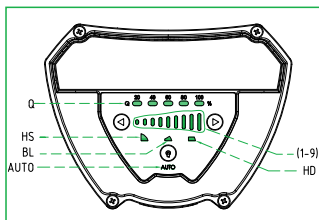
8. Inbetriebnahme

8.3. Entlüften des Heizsystems

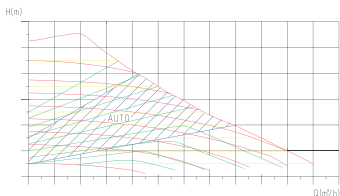


9. Leistungseinstellungen und -kennlinien

9.1. Leistungseinstellungen



Die roten Kennlinien stellen die konstanten Drehzahleinstellungen (HS) von 1 bis 9 dar. Die blau schraffierte Fläche markiert den Bereich des Auto-Modus. Die grünen Kennlinien zeigen die Proportionaldruckstufen (BL) 1 bis 9, die gelben Kennlinien die Stufen für Konstantdruck (HD) 1 bis 9.



9. Leistungseinstellungen und -kennlinien

Parameter	Kennlinie	Funktion
AUTO (Werks- einstellung)	Zwischen höchster und niedrigster Proportionaldruck- kennlinie	Regelt die Pumpe automatisch innerhalb des angegebenen Bereichs. Anpassung der Pumpenleistung aufgrund von Größe des Systems und Lastveränderung über einen bestimmten Zeitraum Im Auto-Modus arbeitet die Pumpe mittels proportionaler Druckregelung.
BL (1-9)	Proportionaldruck- kennlinie	Der Arbeitspunkt der Pumpe liegt, abhängig vom benötigten Volumenstrom, auf der entsprechenden Proportionaldruckkennlinie.
HD (1-9)	Konstantdruck- kennlinie	Der Arbeitspunkt der Pumpe liegt auf der entsprechenden Konstantdruckkennlinie. Der Volumenstrom ist konstant.
HS (1-9)	Konstant- drehzahlkennlinie	Die Pumpe arbeitet mit konstanter Drehzahl. Die Leistung ist abhängig von der eingestellten Stufe (1-9). Mit kurzfristiger Einstellung auf maximale Leistung (HS9) kann die Pumpe entlüftet werden.
Q (0-100%)	Durchfluss	Zeigt den Volumenstrom im Betrieb an.

10. Leistungskennlinie

10.1. Erläuterung der Leistungskennlinien

Jede Pumpeneinstellung entspricht einer bestimmten Leistungskennlinie (Q/H). AUTO (selbst anpassend) deckt einen Leistungsbe-
reich ab.

10.2. Fördermedienparameter

Die Kennlinien wurden anhand folgender Fördermedienparameter erstellt:

Entlüftetes Heizungswasser

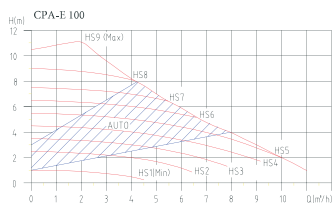
Dichte: $983,2 \text{ kg/m}^3$

Temperatur: $+60 \text{ }^\circ\text{C}$

Viskosität: $0,474 \text{ mm}^2/\text{s}$ ($0,474 \text{ CcST}$).

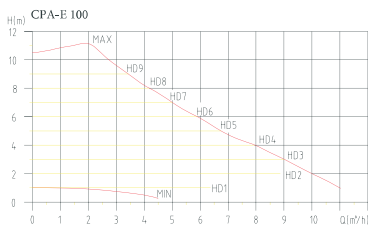
10.3. Leistungskennlinien CPA-E 100 Serie

10.3.1. Konstantdrehzahl und Auto-Modus Kennlinien

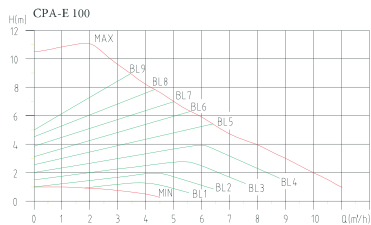


10. Leistungskennlinie

10.3.2. Konstantdruckkennlinien

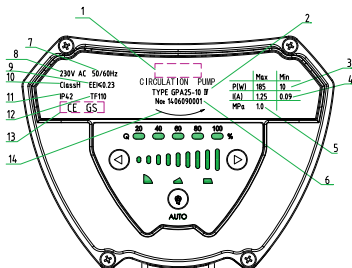


10.3.3. Proportionaldruckkennlinien



11. Merkmale

11.1. Erläuterung der Angaben auf der Pumpe



1. Hersteller
2. Modell
3. Leistung (Watt) Min. Leistungsaufnahme
Max. Leistungsaufnahme
4. Strom (Ampere) Min. Stromstärke
Max. Stromstärke
5. Max. Druck (Mpa)
6. Artikel-Nr.
7. Frequenz (Hz)
8. Spannung (V)
9. Energieeffizienzindex
10. Isolationsklasse
11. Schutzklasse
12. Temperaturklasse
13. Kennzeichnung
14. Drehrichtung

12. Technische Daten

12.1. Kenndaten

Stromversorgungsspannung	1 x 230 V ~	
Schutz	Kein externer Schutz nötig	
Schutzklasse	IP42	
Isolationsklasse	H	
Max. rel. Feuchtigkeit (RH)	Max. 95%	
Max. Druck	1.0 MPa	
Zulaufdruck	Flüssigkeitstemperatur ≤ +85 °C ≤ +90 °C ≤ +110 °C	Min. Zulaufdruck 0.005 MPa 0.028 MPa 0.100 MPa
EMC Standard	EN61000-6-1 und EN61000-6-3	
Geräuschklasse	< 43 dB(A)	
Umgebungstemperatur	0 bis +40 °C	
Temperaturklasse	TF110	
Oberflächentemperatur	Max. +125 °C	
Fördermedientemperatur	+2 bis +110 °C	

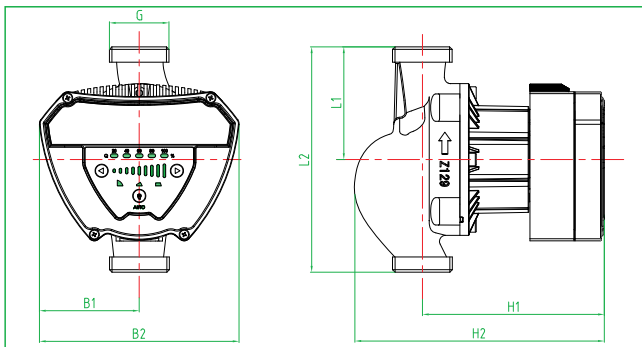
Um Kondensation zu vermeiden, muss die Fördermedientemperatur höher als die Umgebungstemperatur sein.

Umgebungs- temperatur (°C)	Flüssigkeitstemperatur	
	Min. (°C)	Max. (°C)
0	+2	+110
+10	+10	+110
+20	+20	+110
+30	+30	+110
+35	+35	+90
+40	+40	+70



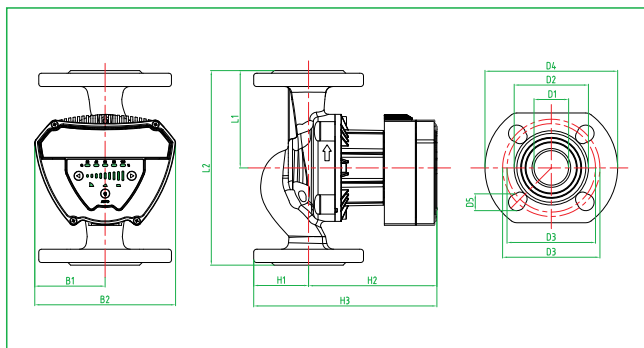
12. Technische Daten

12.2. Einbaumaße



Leistung (W)	Modell	Abmessungen (mm)						
		L1	L2	B1	B2	H1	H2	G
185	CPA-E 100/25-180	90	180	80	160	144	199	1½"

12. Technische Daten



Leistung (W)	Modell	Abmessungen (mm)												
		L1	L2	B1	B2	H1	H2	H3	D1	D2	D3	D4	D5	
185	CPA-E 100/F40-220	110	220	80	160	62	144	206	40	84	90/100	150	90	

13. Fehlersuche

**Warnung**

Vor der Wartung und Reparatur der Motorpumpe überzeugen Sie sich, dass die Stromversorgung zuverlässig unterbrochen ist. Die Pumpe darf nicht mit dem Stromnetz verbunden sein.

Störung	Bedienfeld	Ursache	Mängelbeseitigung
Pumpe in Störung	Anzeigelampe „Aus“	Sicherung ausgelöst	Sicherung austauschen
		FI-Schutzschalter ausgelöst	Schutzschalter und Isolierung überprüfen
		Motor defekt	Austausch der Pumpe
	Drehzahl 1 blinkt	Überspannung	Überprüfen, ob sich die Stromversorgung im vorgegebenen Bereich befindet
	Drehzahl 2 blinkt	Unterspannung	Überprüfen, ob sich die Stromversorgung im vorgegebenen Bereich befindet
	Drehzahl 3 blinkt	Platine oder Motor defekt	Austausch der Pumpe
	Drehzahl 4 blinkt	Phasenausfall	Spannungsversorgung auf Unregelmäßigkeiten prüfen. Platine prüfen
	Drehzahl 5 blinkt	Pumpe blockiert	Rotor auf Freigängigkeit prüfen
	Drehzahl 6 blinkt	Kein Medium	Anlage befüllen, Kugelhähne kontrollieren
	Drehzahl 7 blinkt	Widerstandswerte falsch, Stromaufnahme des Motors passen nicht	Austausch der Pumpe

13. Fehlersuche

Störung	Bedienfeld	Ursache	Mängelbeseitigung
Geräusche im System	Anzeige eines Wertes	Luft im System	Entlüften des Systems
		Zu hoher Durchfluss	Zulaufdruck der Pumpe verringern. Programm anpassen
Geräusche in der Pumpe	Anzeige eines Wertes	Luft in Motorpumpe	Entlüften des Systems
		Zu niedriger Zulaufdruck	Zulaufdruck erhöhen
Ungenügende Leistung	Anzeige eines Wertes	Schlechte Pumpenleistung	Zulaufdruck der Pumpe erhöhen. Auslegung der Pumpe kontrollieren. Programm anpassen.

GEWÄHRLEISTUNG

Die OEG gewährt für die CPA-E Pumpen eine Gewährleistung von 36 Monaten bei Material- und Verarbeitungsfehlern.

Die Gewährleistungszeit beginnt mit dem Kauf der Pumpe.

Für die CPA-E Pumpen gelten die Allgemeinen Geschäftsbedingungen der OEG. Bei Verstoß gegen § 6 Mängel/

Gewährleistung erlischt die Gültigkeit der Gewährleistungsfrist.

Contents

1. Symbols and instructions	29		
2. General information	30		
2.1. CPA-E 100 series	30		
2.2. Advantages	30		
3. Operating conditions	31		
3.1. Ambient temperature	31		
3.2. Relative humidity (RH)	31		
3.3. Media temperature	31		
3.4. System pressure	31		
3.5. Protection class	31		
3.6. Inlet pressure	31		
3.7. Flow media	32		
4. Installation	33		
4.1. Installation instructions	33		
4.2. Position of the terminal box	33		
4.3. Changing the position of the terminal box	34		
4.4. Thermal insulation at the pump housing	35		
5. Electrical connection	36		
6. Control panel	38		
6.1. Display and operating elements on the control panel	38		
6.2. Error display	38		
6.3. Display of operating mode	39		
6.4. Changing the operating mode	39		
7. Mode settings	40		
		7.1. Mode settings depending on the heating system	40
		7.2. AUTO mode	41
		7.3. Proportional pressure (BL) and constant pressure control (HD)	41
		7.4. Constant speed	41
		8. Start-up	42
		8.1. Before start-up	42
		8.2. Venting the pump	42
		8.3. Venting the heating system	43
		9. Power settings and characteristics	43
		9.1. Power settings	43
		10. Power characteristics	45
		10.1. Explanation of the power characteristics	45
		10.2. Parameters of flow media	45
		10.3. Power characteristics CPA-E 100 series	45
		11. Features	47
		11.1. Explanations of the specificati- ons on the type plate of the pump	47
		12. Technical data	48
		12.1. Key data	48
		12.2. Installation dimensions	49
		13. Troubleshooting	51
		Warranty	53

1. Symbols and instructions



Warning

Non-compliance could result in injury.

Caution

Non-compliance could result in damage to the pump.

Note

Notes or instructions for safe installation and operation.

It is absolutely necessary to read these installation and operating instructions before you start / use the pump!



The relevant regulations such as DIN, DIN EN, DVGW, VDI, TRF, VDE and all local and standards for heating and hot-water preparation systems as well as drinking water installations must be observed at all costs.

All works relating installation, start-up, maintenance and repairs must be carried out by qualified and authorized companies (heating engineers / installation contractors).

We accept no liability for any damage caused by failure to observe these instructions.

2. General information

2.1. CPA-E 100 series

The pumps of the CPA-E 100 series are highly-efficient wet-running-circulation pumps and are suitable for all types of hot water heating, air-conditioning systems and industrial circulation systems. The pumps are equipped with permanent-magnet motors and differential pressure controllers which are able to automatically and continuously adapt the motor power to the current system requirements.

2.2. Advantages

Easy installation and operation

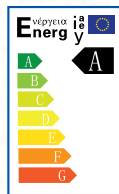
The pumps are equipped with a self-adaptive AUTO mode (default setting). In most cases, further pump settings are not necessary because the AUTO mode automatically detects the system parameters and adapts the operation. Pump settings can be easily changed via the terminal box.

High comfort

Easy installation and operation as well as low operating noise are typical for these pumps.

Low power consumption

Compared to conventional, uncontrolled circulation pumps, the power consumption is extremely low. All CPA-E pumps provide energy efficiency class A and an EEI of ≥ 0.23 .



3. Operating Instructions

3.1. Ambient temperature

Ambient temperature: 0 up to +40 °C

3.2. Relative humidity

Max. humidity: 95%

3.3. Media temperature

Media temperature: +2 to +110 °C

To avoid condensation forming, the media temperature must always be higher than the ambient temperature.

3.4. System pressure

Max. pressure: > 1.0 Mpa (10 bar)

3.5. Protection class

IP42

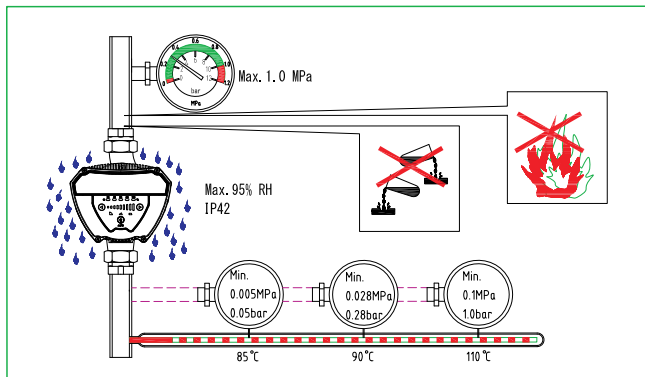
3.6. Inlet pressure

Media temperature	< +85 °C	+90 °C	+110 °C
Inlet pressure	0.05 bar	0.28 bar	1 bar

Flow medium

3.7. Flow media

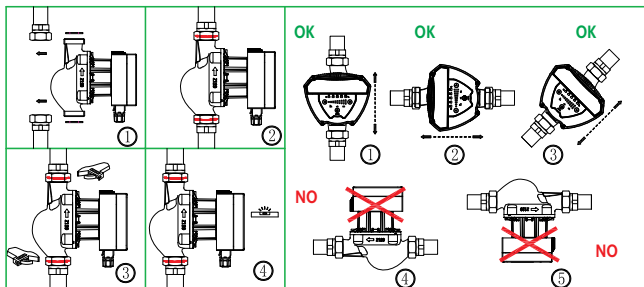
The pumps are designed for pumping heating water as per VDI 2035 or water glycol mixtures at a ratio of 1:1. By no means should the pump be used for flammable liquids. High-viscosity liquids have a negative influence on the performance of the pump.



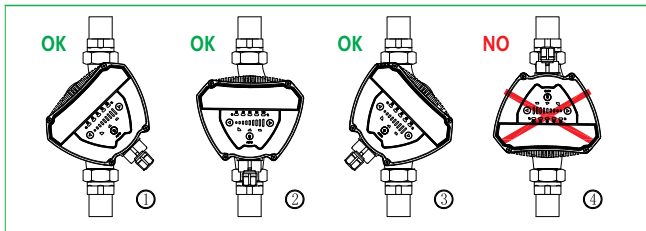
4. Installation

4.1. Installation instructions

The arrow on the pump housing indicates the direction of flow. Please use the seals included in the delivery package. The motor shaft must be installed horizontally (see fig.).



4.2. Position of the terminal box



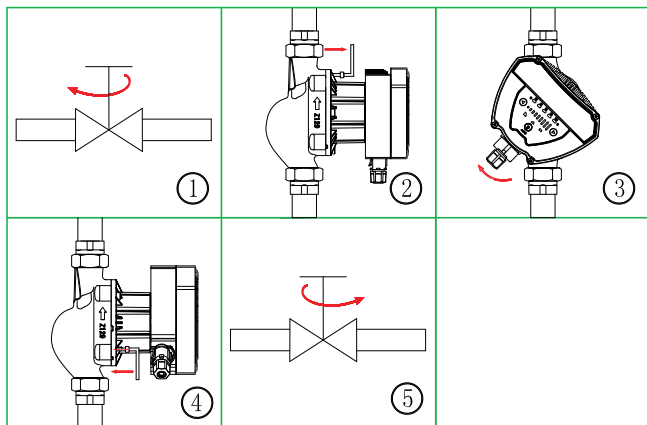
4. Installation

4.3. Changing the position of the terminal box

The terminal box can be rotated by 45°.

Required steps:

1. Close the flow and return valves and release the pressure.
2. Loosen the four hexagon socket screws in the pump housing.
3. Turn the motor into the required position (see fig.)
4. Tighten the screws in CW direction.
5. Open the flow and return valves.



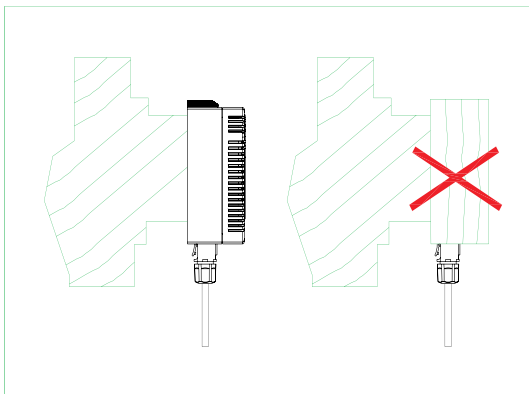
4. Installation



Warning

The flow medium may be hot and under pressure. Therefore, it is absolutely necessary to drain the pump completely before working on the pump and to close all valves before loosening the screws of the pump housing.

4.4. Thermal insulation of the pump housing



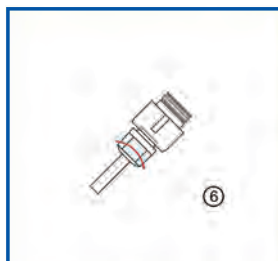
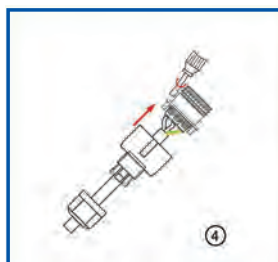
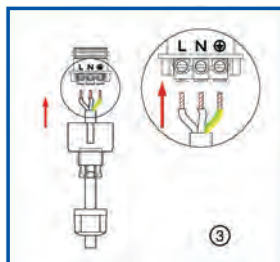
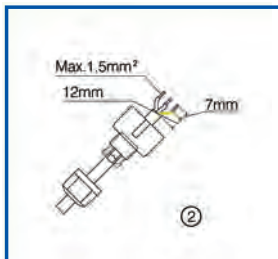
Note

The motor pump housing and the pipeline should be insulated to avoid heat losses.

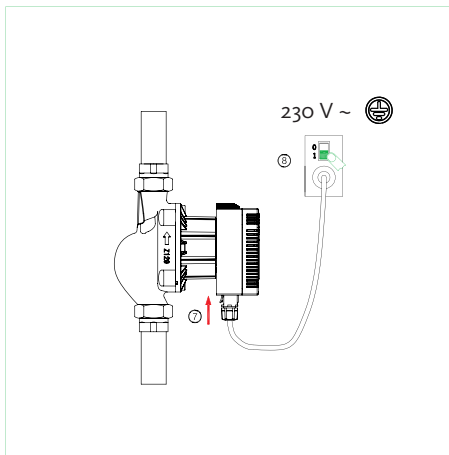
Caution

The terminal box and the operating panel must not be insulated or covered.

5. Electrical installation



5. Electrical installation

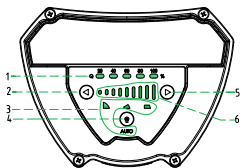


Warning

The electrical connection must comply with the local regulations (e.g. IEC, VDE, etc.) and be carried out by qualified personnel and authorised companies. An improper electrical installation can lead to hazardous consequences.

6. Control panel

6.1. Display and operating elements on the control panel



1. Display of flow rate during operation
2. Button to reduce the speed
3. Display of operating mode
4. Button for setting the operating mode
5. Button to increase the speed
6. Speed indicator

6.2. Error indication

When the pump is switched on, position 6 indicates the operating status of the pump:

Speed indicator lights up continuously = pump is in operation

Speed indicator flashes = error in pump operation

Error display can be explained as follows:

Error code

Speed 1 flashes

Speed 2 flashes

Speed 3 flashes

Speed 4 flashes

Speed 5 flashes

Speed 5 flashes

Speed 7 flashes

Description

Overvoltage

Undervoltage

Excessive motor current

Phase failure

Pump locked

Low load, no medium

Motor fault

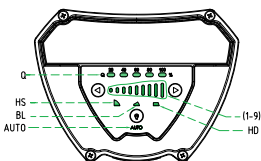


Warning

Disconnect the pump from the power supply before you remedy the error. After the remedy, the pump can be connected to the power supply again. Restart then.

6. Control panel

6.3. Display of operating mode



With the CPA 100 series you can choose among between 4 different operating modes by pressing a key. Apart from the adaptive auto mode all operating modes feature 9 sub-modes which help to adapt the power. The currently selected operating mode and sub-mode can be determined by means of the lit areas (see fig.)

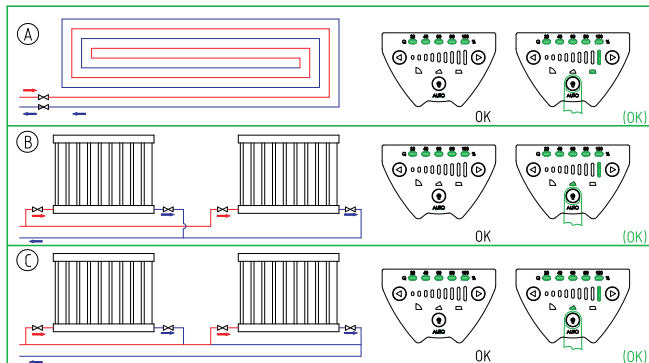
Number of keystrokes	Lit zone	Operating mode
0	AUTO (default setting)	Adaptive
1	BL (1-9)	Proportional pressure characteristic
2	HD (1-9)	Constant pressure characteristic
3	HS (1-9)	Constant speed

6.4. Changing the operating mode

You can change the operating mode by pressing the button for 2 seconds. By pressing it four times, you will jump back to the operating mode originally set.

7. Mode settings

7.1. Settings depending on the heating system



Default setting = AUTO (adaptive mode)

Recommended and available pump settings

System	System Type	Operating mode	
		recommended	optional
A	Panel heating	AUTO	HD (1-9)
B	Radiators	AUTO	BL (1-9)
C	Radiators	BL1	BL (1-9)

7. Mode settings

7.2. AUTO mode

AUTO mode can adapt the pump operation to the current heat requirements. The adaptation to the system occurs gradually. Therefore, you should allow AUTO mode approx. 5 to 7 days to adapt to a system before considering a change from AUTO mode to a different mode. If you change back to AUTO mode, the last settings will be automatically used. CPA-E pumps have a memory function like this. For more information about pump settings and performance diagrams, please see chapter 12.1.

7.3. Proportional pressure (BL) and constant pressure control (HD)

These two control modes determine the motor pump performance and the corresponding power input through the heat demand of the heating system.

Proportional pressure control (BL):

The differential pressure at both ends of the motor pump is regulated by the flow rate. Fig. Q/H shows the proportional pressure characteristic (BL 1-9).

See chapter 10.3.3

Constant pressure control (HD):

The differential pressure remains constant at both ends of the motor pump. It does not change with the flow rate. Fig. Q/H shows a horizontal constant pressure characteristic. It is the HD characteristic (1-9).

See chapter 10.3.2

7.4. Constant speed

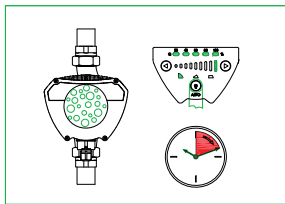
In this mode, a constant pump speed is specified.

8. Starting-up

8.1. Before start-up

Ensure that the system is filled and the minimum inlet pressure is reached before you start the pump. (see Chapter 3).

8.2. Venting the pump



CPA-E circulation pumps are self-venting. It is not necessary to vent the pumps before the first start-up. Air in the pump may cause noises. The noise should stop after start-up and a few minutes of operation. If necessary, the pumps can be set to HS 9 (constant speed submode 9)

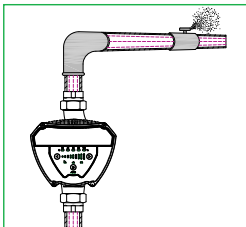
to vent the pump quickly. After the pump has been vented and the noise has stopped, set the desired operating mode. See Chapter 7.

Note

The pump must be filled before being switched on.

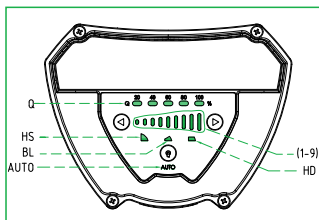
8. Commissioning

8.3. Venting the heating system



9. Power settings and characteristics

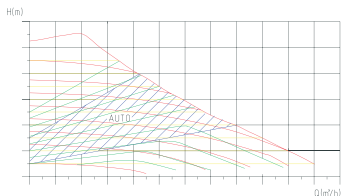
9.1. Power settings



The red characteristics stand for the constant speed settings (HS) from 1 to 9.

The area hatched in blue indicates the AUTO mode.

The green characteristics show the proportional pressure (BL) 1 to 9, and the yellow characteristics describe the settings for constant pressure (HD) 1 to 9.



9. Power settings and characteristics

Parameter	Characteristic	Features
AUTO (default setting)	Between highest and lowest proportional pressure characteristic	Automatically controls the pump within the set range. Pump power is adapted based on the size of the system and load change over a defined time. In AUTO mode the pump operates with proportional pressure control.
BL (1-9)	Proportional pressure characteristic	The operating point of the pump is on the corresponding proportional pressure characteristic depending on the required flow rate.
HD (1-9)	Constant pressure characteristic	The operating point of the pump is on the corresponding constant pressure characteristic. The flow rate is constant.
HS (1-9)	Constant speed characteristic	The pump runs at constant speed. The power depends on the submode (1.9). The pump can be vented by setting the the power to maximum (HSg) for a short time.
Q (0-100%)	Flow rate	Indicates the flow rate during operation.

10. Power characteristics

10.1. Explanation of the power characteristics

Each pump setting corresponds to a certain power characteristic (Q/H). AUTO (self-adaptive) covers one power range.

10.2. Parameters of flow media

The characteristics are based on the following parameters:

Vented heating water

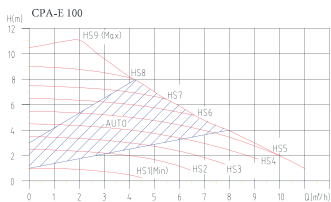
Density: 983.2 kg/m^3

Temperature $+60 \text{ }^\circ\text{C}$

Viscosity: $0.474 \text{ mm}^2/\text{s}$ (0.474 CcST)

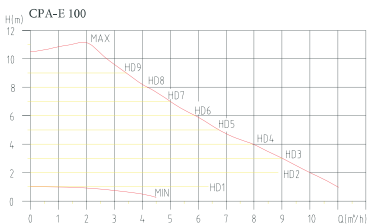
10.3. Power characteristics CPA-E100 series

10.3.1. Constant speed and AUTO mode characteristics

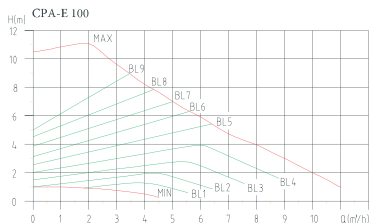


10. Power characteristics

10.3.2. Constant pressure characteristics

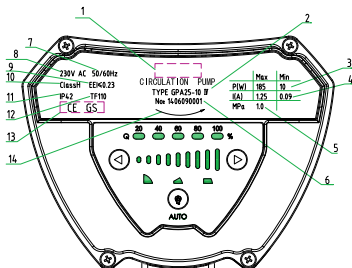


10.3.3. Proportional pressure characteristics



11. Features

11.1. Explanations of the specifications on the type plate of the pump



1. Manufacturer
2. Model
3. Power (watts) Min. power consumption
Max. power consumption
4. Current (Ampere) Min. current
Max. current
5. Max. pressure (Mpa)
6. Article No.
7. Frequency (Hz)
8. Voltage (V)
9. Energy efficiency index
10. Insulation class
11. Protection class
12. Temperature class
13. Label
14. Direction of rotation

12. Technical data

12.1. Key data

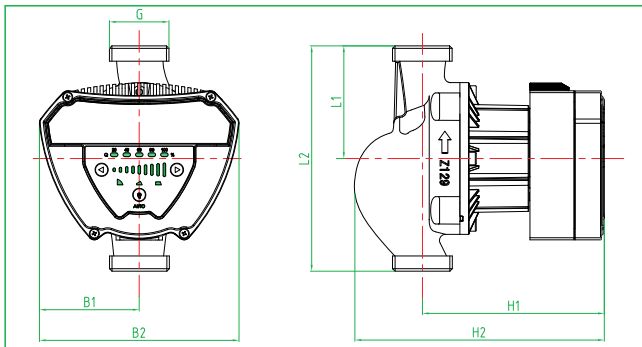
Voltage supply	1 x 230 V ~	
Protection	No external protection required.	
Protection class	IP42	
Insulation class	H	
Max. relative humidity	Max. 95%	
Max. pressure	1.0 MPa	
Inlet pressure	Liquid temperature ≤ +85 °C ≤ +90 °C ≤ +110 °C	Min. inlet pressure 0.005 MPa 0.028 MPa 0.100 MPa
EMC Standard	EN61000-6-1 and EN61000-6-3	
Noise emission class	< 43 dB(A)	
Ambient temperature	0 up to +40 °C	
Temperature class	TF110	
Surface temperature	Max. +125 °C	
Temperature of flow media	+2 up to +110 °C	

To avoid condensation, the media temperature must always be higher than the ambient temperature.

Ambient temperature (°C)	Media temperature	
	Min. (°C)	Max. (°C)
0	+2	+110
+10	+10	+110
+20	+20	+110
+30	+30	+110
+35	+35	+90
+40	+40	+70

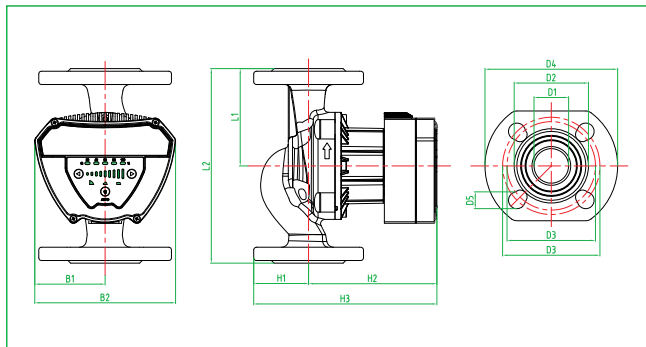
12. Technical data

12.2. Installation dimensions



Power (W)	Product type	Dimensions (mm)						
		L1	L2	B1	B2	H1	H2	G
185	CPA-E 100/25-180	90	180	80	160	144	199	1½"

12. Technical data



Power (W)	Product type	Dimensions (mm)												
		L1	L2	B1	B2	H1	H2	H3	D1	D2	D3	D4	D5	
185	CPA-E 100/F40-220	110	220	80	160	62	144	206	40	84	90/100	150	90	

13. Troubleshooting



Warning

Before maintenance or repair of the motor pump, make sure that the power supply is reliably disconnected. The pump must not be connected to the power supply.

Failure	Control panel	Cause	Remedy
Pump in failure mode	Indicator lamp "OFF"	Fuse has been tripped	Replacement of fuse
		RCCB has been tripped	Check circuit breaker and insulation
		Motor pump defect	Replacement of pump
	Speed 1 flashes	Overvoltage	Check if power supply is in specified range
	Speed 2 flashes	Undervoltage	Check if power supply is in specified range
	Speed 3 flashes	Circuit board or motor defect	Replacement of pump
	Speed 4 flashes	Phase failure	Check power supply for irregularities, check circuit board
	Speed 5 flashes	Pump locked	Check rotor for unobstructed movement
	Speed 6 flashes	No medium	Fill system, check ball ball valves
	Speed 7 flashes	Resistance values wrong, power consumption of motor is not right	Replacement of pump

13. Troubleshooting

Failure	Control panel	Cause	Remedy
Noises in the system	Indication of a value	Air in the system	Vent the system
		Flow rate is too high	Reduce inlet pressure, adapt programme
Noises in the pump	Indication of a value	Air in motor pump	Vent the system
		Inlet pressure too low	Increase inlet pressure
Insufficient performance	Indication of a value	Bad pump performance	Increase inlet pressure of pump, control pump rating, adapt programme

WARRANTY

OEG grants a 36-month warranty on CPA-E pumps for material and processing errors.

The warranty period starts on the day the pump is purchased.

The General Terms and Conditions of OEG apply to the CPA-E pumps. In case of breach against § 6 Defect / Warranty, the warranty period shall expire.

Sommaire

1. Symboles et Indications	55	7.1. Réglages en fonction du système de chauffage	66
2. Généralités	56	7.2. Mode automatique Auto	67
2.1. Série CPA-E 100	56	7.3. Réglage de la pression proportionnelle (BL) et de la pression constante (HD)	67
2.2. Avantages	56	7.4. Vitesse constante	67
3. Conditions d'utilisation	57	8. Mise en service	68
3.1. Température ambiante	57	8.1. Avant la mise en service	68
3.2. Humidité relative de l'air (RH)	57	8.2. Purge du circulateur	68
3.3. Température du fluide	57	8.3. Purge du système de chauffage	69
3.4. Pression du système	57	9. Réglages de puissance et de courbes de puissance	69
3.5. Classe de protection	57	9.1. Courbe de puissance	69
3.6. Pression d'entrée	57	10. Courbes de puissance	71
3.7. Fluides	58	10.1. Explication des courbes de puissance	71
4. Installation	59	10.2. Paramètres des fluides	71
4.1. Consignes d'installation	59	10.3. Courbes de puissance de la série CPA-E 100	71
4.2. Position de la boîte à bornes	59	11. Caractéristiques	73
4.3. Modification de la position de la boîte à bornes	60	11.1. Plaque signalétique	73
4.4. Isolation thermique du corps du circulateur	61	12. Caractéristiques techniques	74
5. Raccordement électrique	62	12.1. Caractéristiques techniques	74
6. Panneau de contrôle	64	12.2. Cotes d'installation	75
6.1. Éléments d'affichage et de commande sur le panneau de contrôle	64	13. Recherche de défauts	77
6.2. Affichage de défaut	64		
6.3. Affichage du mode de fonctionnement	65	Garantie	79
6.4. Modification du mode de fonctionnement	65		
7. Réglages de service	66		

1. Symboles et indications



Attention

Le non-respect pourrait entraîner des blessures.

Attention

Le non-respect pourrait entraîner des dégâts sur le circulateur.

Indication

Indication ou instruction pour un montage et fonctionnement sûr.



Cette notice d'installation et d'utilisation doit absolument être lue avant la mise en service / l'utilisation du circulateur!

Les réglementations relatives aux normes DIN, DIN EN, DVGW, VDI, TRF et VDE ainsi que toutes les prescriptions, directives et normes locales et nationales concernant les installations de chauffage, de préparation d'eau chaude et d'eau potable doivent strictement être respectées.

L'installation, la mise en service, l'entretien et des réparations doivent être effectués par du personnel qualifié autorisé (chauffagiste/entreprise d'installation contractuelle).

Nous déclinons toute responsabilité pour des dégâts résultant du non-respect de cette notice.

2. Généralités

2.1. Série CPA-E 100

Les circulateurs de la série CPA-E 100 sont des circulateurs haut rendement à rotor noyé convenant à tous types de chauffage à eau chaude, systèmes de climatisation et installations de circulation industrielles.

Les circulateurs sont munis de moteurs à aimant permanent et de pressostats différentiels capables d'adapter automatiquement et continuellement la puissance du moteur aux besoins actuels du système.

2.2. Avantages

Installation et fonctionnement faciles

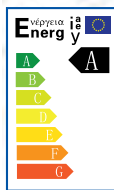
Les circulateurs disposent d'un mode automatique auto-adaptatif (réglage d'usine). Dans la plupart des cas, aucun réglage du circulateur n'est nécessaire, car ce mode reconnaît automatiquement les paramètres et adapte son fonctionnement. Les circulateurs sont pourtant faciles à manipuler grâce à la boîte à bornes.

Grand confort

Les circulateurs se caractérisent par une installation aisée, une manipulation facile et un faible niveau de bruit.

Faible consommation électrique

La consommation électrique est très faible par rapport aux circulateurs conventionnels non réglés. Tous les circulateurs CPA-E 100 ont la classe d'efficacité énergétique A et un indice de performance énergétique $EEL \leq 0,23$.



3. Conditions d'utilisation

3.1. Température ambiante

Température ambiante: 0 à +40 °C

3.2. Humidité relative de l'air (RH):

Humidité de l'air max.: 95 %

3.3. Température du fluide

Température du fluide: +2 à +110 °C

Afin d'éviter la condensation, la température du fluide doit toujours être supérieure à la température ambiante.

3.4. Pression du système

Pression max.: 1.0Mpa (10 bar)

3.5. Classe de protection

IP42

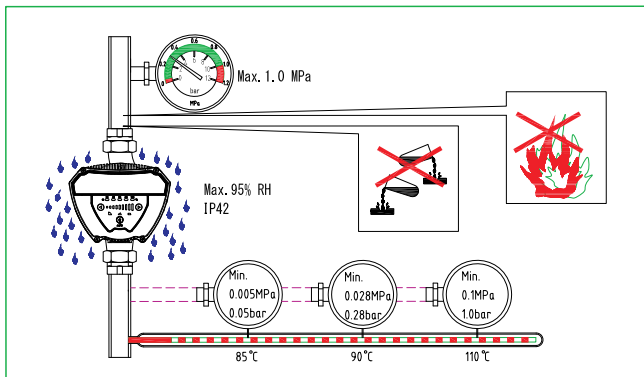
3.6. Pression d'entrée

Température du fluide	< +85 °C	+90 °C	+110 °C
Pression d'entrée	0,05 bar	0,28 bar	1 bar

3. Conditions d'utilisation

3.7. Fluides

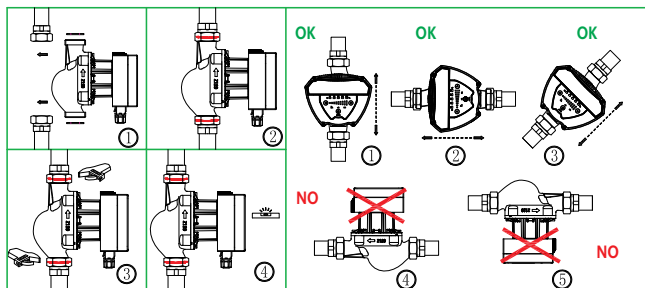
Ces circulateurs sont conçus pour le transport d'eau de chauffage selon la directive VDI 2035 et les mélanges eau-glycol 1:1. En aucun cas, le circulateur ne doit être utilisé pour le transfert de fluides inflammables. Les fluides d'une viscosité élevée diminuent la puissance du circulateur.



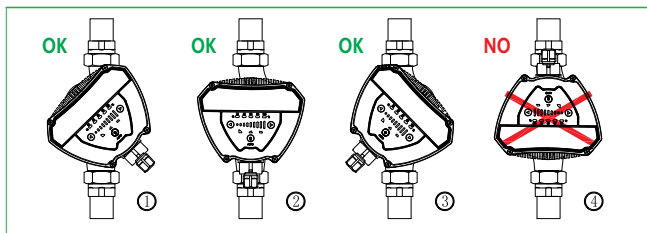
4. Installation

4.1. Installation

La flèche sur le corps du circulateur indique le sens du fluide.
Utiliser les vis et joints fournis. L'arbre du moteur doit être monté à l'horizontale (voir illustration).



4.2. Position de la boîte à bornes



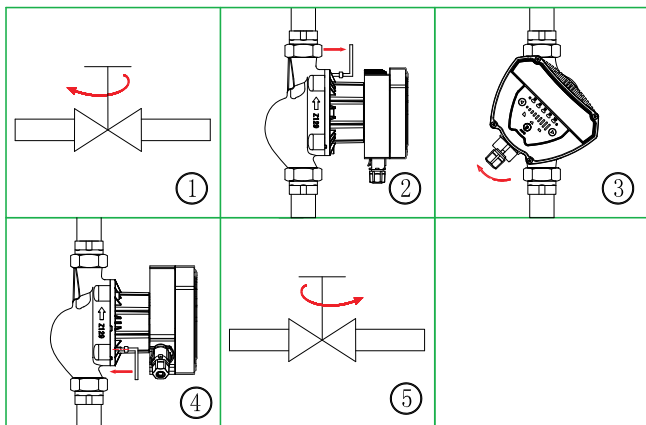
4. Installation

4.3. Modification de la position de la boîte à bornes

La boîte à bornes peut être tournée à 45°.

Instructions:

1. Fermez les vannes sur le départ et le retour et relâchez la pression.
2. Desserrez les quatre vis à six pans creux sur le corps du circulateur.
3. Tournez le moteur dans la position requise (voir illustration).
4. Serrez les vis dans le sens des aiguilles d'une montre.
5. Ouvrez les vannes sur le départ et le retour.



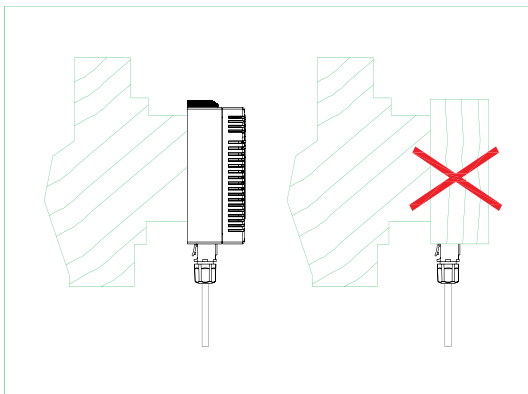
4. Installation



Attention

Le fluide transporté peut être chaud et sous pression. C'est pourquoi le système doit être complètement vidangé avant d'effectuer les travaux sur le circulateur et les vannes doivent être fermées avant de desserrer les vis sur le corps du circulateur.

4.4. Isolation thermique du corps du circulateur



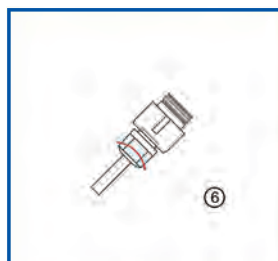
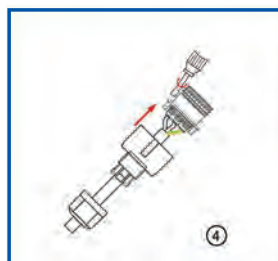
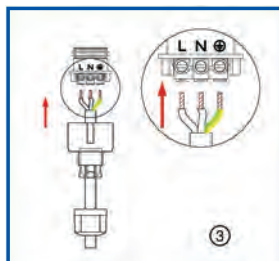
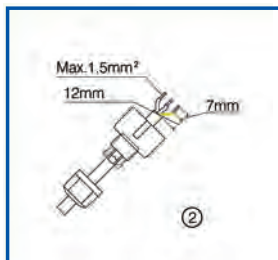
Indication

Il est conseillé d'isoler le corps de la motopompe et la tuyauterie afin d'éviter des pertes de chaleur.

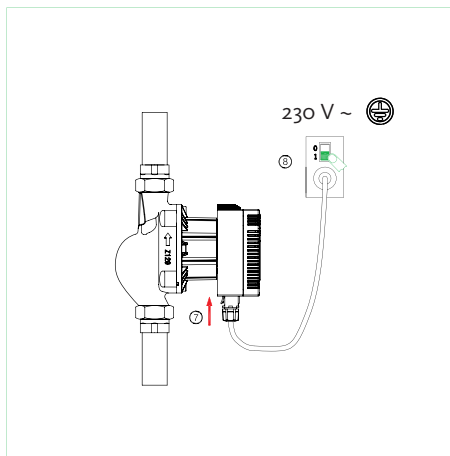
Attention

Ne pas isoler ou recouvrir la boîte à bornes ou le panneau de contrôle.

5. Raccordement électrique



5. Raccordement électrique

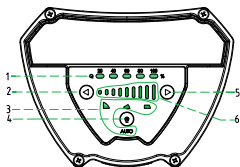


Attention

Le raccordement électrique doit être effectué selon les prescriptions locales (p.ex. IEC, VDE etc.) et par du personnel qualifié. Une installation électrique non-conforme peut engendrer des conséquences mortelles.

6. Panneau de contrôle

6.1. Éléments d'affichage et de commande sur le panneau de contrôle



1. Affichage du débit volumique en état de marche
2. Touche pour réduire la vitesse
3. Affichage du mode de fonctionnement
4. Touche pour réglage du mode de fonctionnement
5. Touche pour augmenter la vitesse
6. Affichage de la vitesse

6.2. Affichage de défaut

Lorsque le circulateur est mis en marche, la position 6 indique l'état de fonctionnement du circulateur :

L'afficheur de vitesse s'allume en permanence = le circulateur est en marche. L'afficheur de vitesse clignote = erreur dans le fonctionnement du circulateur. L'indication de défaut s'explique comme suit :

Code erreur

Vitesse 1 clignote
 Vitesse 2 clignote
 Vitesse 3 clignote
 Vitesse 4 clignote
 Vitesse 5 clignote
 Vitesse 6 clignote
 Vitesse 7 clignote

Description

surtension
 sous-tension
 circuit imprimé ou moteur défectueux
 erreur de phase
 circulateur bloqué
 pas de fluide
 valeurs de résistance erronées,
 erreur du moteur

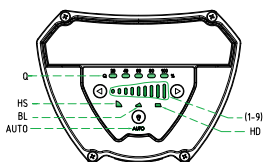


Attention

Couper le circulateur du réseau électrique avant de remédier au défaut. Après la correction du défaut, le circulateur peut de nouveau être branché au réseau et être redémarré.

6. Panneau de contrôle

6.3. Affichage du mode de fonctionnement



La série CPA 100 dispose de 4 modes de fonctionnement sélectionnables par touche. Outre le mode auto-adaptatif, tous les modes de fonctionnement ont 9 sous-étapes permettant d'ajuster la puissance. Le mode de fonctionnement et l'étape actuellement choisis peuvent être déterminés par les zones lumineuses (voir illustration).

Nombre d'actionnement de touche	Zone lumineuse	Mode de fonctionnement
0	AUTO (réglage d'usine)	Adaptatif
1	BL (1-9)	Courbe de pression proportionnelle
2	HD (1-9)	Courbe de pression constante
3	HS (1-9)	Vitesse constante

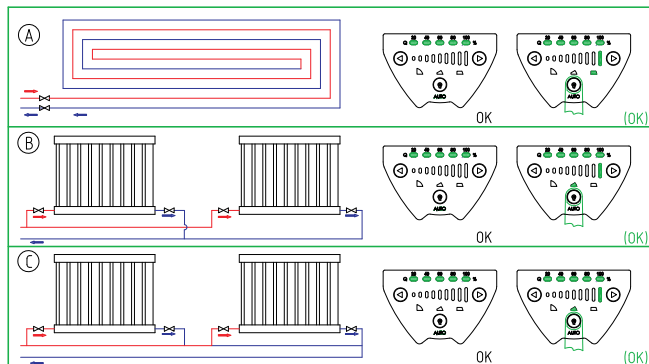
6.4. Modification du mode de fonctionnement

Pour modifier le mode de fonctionnement, appuyez une fois sur la touche pendant 2 secondes.

Pour revenir au mode de fonctionnement initial, appuyez quatre fois sur la touche pendant 2 secondes.

7. Réglages de service

7.1. Réglages en fonction du système de chauffage



Réglage d'usine = AUTO (mode adaptatif)

Réglages conseillés et disponibles

Système	Type de système	Mode de fonctionnement	
		Conseillé	En option
A	Chauffage par rayonnement	AUTO	HD (1-9)
B	Radiateurs	AUTO	BL (1-9)
C	Radiateurs	BL1	BL (1-9)

7. Réglages de service

7.2. Mode automatique Auto

Le mode automatique permet d'adapter le fonctionnement du circulateur à la demande de chaleur actuelle. L'adaptation au système est progressive. Par conséquent, avant d'envisager de passer du mode automatique à un autre mode, il faut compter environ 5 à 7 jours pour adapter le mode automatique. Si vous changez de mode, il sera automatiquement exécuté avec les derniers réglages lorsque vous retournerez en mode automatique. Les circulateurs CPA-E disposent à cet effet d'une fonction mémoire. Veuillez trouver des indications précises concernant les réglages du circulateur et le tableau des performances au chapitre 12.1.

7.3. Réglage de la pression proportionnelle (BL) et de la pression constante (HD)

Pour ces deux modes de réglage, la puissance de la motopompe et la puissance absorbée respective sont déterminées par le besoin en chaleur du système de chauffage.

Réglage de la pression proportionnelle (BL):

Dans ce mode de réglage, la pression différentielle sur les deux côtés de la motopompe est régulée par le débit volumique. Dans l'illustration Q/H, la courbe de pression proportionnelle est marquée par BL (1-9). Voir chapitre 10.3.3

Réglage de la pression constante (HD):

Dans ce mode de réglage, la pression différentielle reste constante sur les deux côtés de la motopompe et ne change pas avec le débit volumique. L'illustration Q/H montre que la courbe de pression constante est horizontale. Elle est marquée par HD (1-9). Voir chapitre 10.3.2

7.4. Vitesse constante

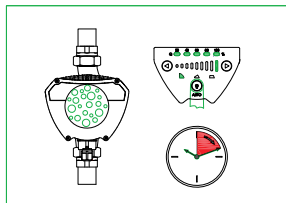
Dans ce mode, une vitesse de pompe constante est définie.

8. Mise en service

8.1. Avant la mise en service

Avant le démarrage du circulateur, assurez-vous que celui-ci est rempli et que la pression d'entrée minimale est atteinte (voir chapitre 3).

8.2. Purge



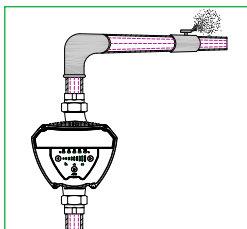
Les circulateurs CPA-E disposent d'une fonction de purge automatique. Il n'est pas nécessaire de purger le circulateur avant la première mise en service. L'air dans le circulateur peut causer des bruits. Après la mise en service et le fonctionnement pendant quelques minutes, le bruit devrait cesser.

Si nécessaire, le circulateur peut être mis sur HS 9 (vitesse constante niveau 9) sur une courte durée, afin de purger le circulateur rapidement. Après la purge du circulateur et l'élimination du bruit, choisissez le mode de fonctionnement désiré. Voir chapitre 7.

Indication Le circulateur ne doit pas être exploité en état non rempli.

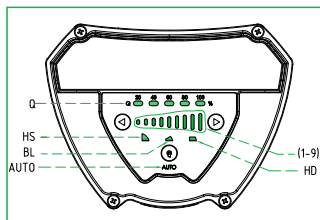
8. Mise en service

8.3. Purger le système de chauffage



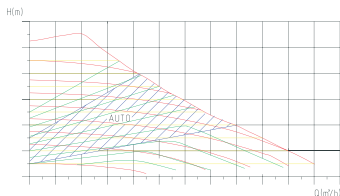
9. Réglages de puissance et de courbes de puissance

9.1. Réglages de puissance



Les courbes rouges représentent les réglages de vitesse constants (HS) de 1 à 9.

La zone hachurée en bleu montre le mode automatique. Les courbes en vert indiquent les niveaux de pression proportionnelle (BL) de 1 à 9, les courbes en jaune le niveaux de la pression constante (HD) de 1 à 9.



9. Réglages de puissance et de courbes de puissance

Paramètre	Courbe	Fonction
AUTO (Réglage d'usine)	Entre la courbe de pression proportionnelle la plus élevée et la plus faible.	La fonction AUTO règle automatiquement la puissance du circulateur dans la plage prédéfinie. La puissance du circulateur est adaptée en fonction de la taille de l'installation et des variations de charge pendant une certaine période. En mode automatique, le circulateur travaille avec une régulation de pression proportionnelle.
BL (1-9)	Courbe de pression proportionnelle	Le point de fonctionnement du circulateur est sur la courbe de pression proportionnelle respective en fonction du flux volumique nécessaire.
HD (1-9)	Courbe de pression constante	Le point de fonctionnement du circulateur est sur la courbe de pression constante respective. Le flux volumique est constant.
HS (1-9)	Courbe de vitesse constante	Le circulateur marche à vitesse constante. La puissance dépend du niveau réglé (1-9). Il est possible de purger le circulateur en le mettant sur la puissance maximale (HS9) sur une courte durée.
Q (0-100%)	Débit	Indique le flux volumique en service.

10. Courbe de puissance

10.1. Explication des courbes de puissance

Chaque réglage du circulateur correspond à une certaine courbe de puissance (Q(H)). Le mode AUTO (auto-adaptatif) couvre une plage de puissance.

10.2. Paramètres des fluides

Les courbes sont établies selon les paramètres des fluides suivants:

Eau de chauffage purgée

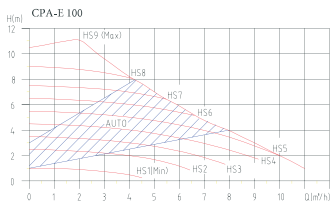
Densité: 983,2 kg/m³

Température: +60 °C

Viscosité: 0,474 mm²/s (0,474CcST).

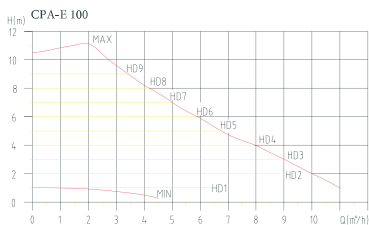
10.3. Courbes de puissance de la série CPA-E 100

10.3.1. Courbes de vitesse constante et de mode automatique Auto

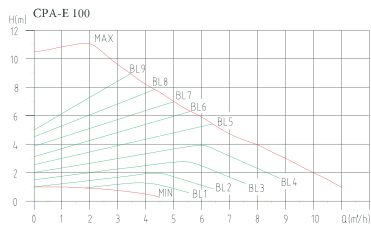


10. Courbe de puissance

10.3.2. Courbes de pression constante

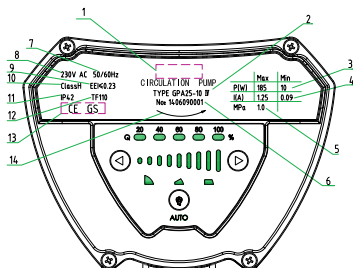


10.3.3. Courbes de pression proportionnelle



11. Caractéristiques

11.1. Plaque signalétique



1. Fabricant
2. Modèle
3. Puissance (watts) Puissance absorbée min.
Puissance absorbée max.
4. Courant (ampère) Courant min.
Courant max.
5. Pression max. (Mpa)
6. N° art.
7. Fréquence
8. Tension (V)
9. Indice d'efficacité énergétique
10. Classe d'isolation
11. Classe de protection
12. Classe de température
13. Marquage
14. Sens de rotation

12. Caractéristiques techniques

12.1. Caractéristiques techniques

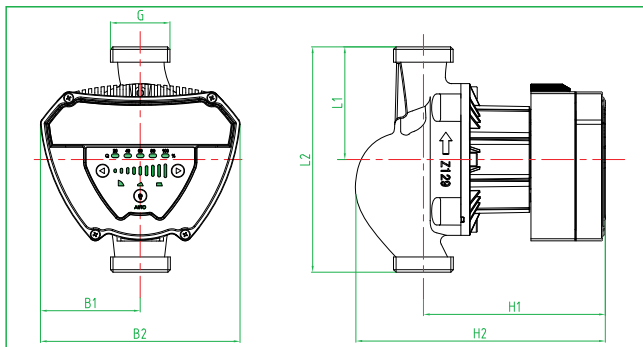
Tension d'alimentation	1 x 230 V ~	
Protection	Pas de protection externe nécessaire	
Classe de protection	IP42	
Classe d'isolation	H	
Humidité relative de l'air (RH)	Max. 95%	
Pression max.	1.0 MPa	
Pression d'entrée	Température du liquide ≤ +85 °C ≤ +90 °C ≤ +110 °C	Pression d'entrée min. 0.005 MPa 0.028 MPa 0.100 MPa
Standard EMC	EN61000-6-1 et EN61000-6-3	
Classe sonore	< 43 dB(A)	
Température ambiante	0 à +40 °C	
Classe de température	TF110	
Température de surface	Max. +125 °C	
Température du fluide	+2 à +110 °C	

Pour éviter la condensation, la température du fluide doit être supérieure à la température ambiante.

Température ambiante (°C)	Température du liquide	
	Min. (°C)	Max. (°C)
0	+2	+110
+10	+10	+110
+20	+20	+110
+30	+30	+110
+35	+35	+90
+40	+40	+70

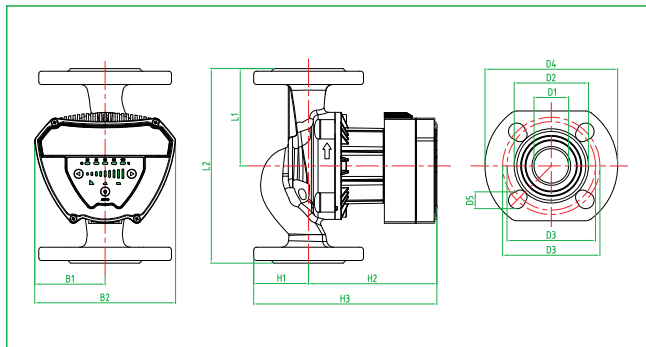
12. Caractéristiques techniques

12.2. Cotes d'installation



Puissance (W)	Modèle	Dimensions (mm)						
		L1	L2	B1	B2	H1	H2	G
185	CPA-E 100/25-180	90	180	80	160	144	199	1½"

12. Caractéristiques techniques



Puissance (W)	Modèle	Dimensions (mm)												
		L1	L2	B1	B2	H1	H2	H3	D1	D2	D3	D4	D5	
185	CPA-E 100/F40-220	110	220	80	160	62	144	206	40	84	90/100	150	90	

13. Recherche de défauts

**Attention**

Avant de procéder à l'entretien et à la réparation de la motopompe, assurez-vous que l'alimentation électrique est interrompue de manière fiable. Le circulateur ne doit pas être raccordé à l'alimentation électrique.

Défaut	Panneau de contrôle	Cause	Solution
Pompe en panne	Voyant lumineux "OFF"	Fusible déclenché	Remplacer le fusible
		Disjoncteur différentiel déclenché	Vérifier le disjoncteur et l'isolation
		Moteur défectueux	Remplacer le circulateur
	Vitesse 1 clignote	Surtension	Vérifier si l'alimentation électrique est dans la plage spécifiée
	Vitesse 2 clignote	Sous-tension	Vérifier si l'alimentation électrique est dans la plage spécifiée
	Vitesse 3 clignote	Circuit imprimé ou moteur défectueux	Remplacer le circulateur
	Vitesse 4 clignote	Défaillance de phase	Vérifier si l'alimentation électrique présente des irrégularités. Vérifier le circuit imprimé.
	Vitesse 5 clignote	Circulateur bloqué	Vérifier la liberté de mouvement du rotor
	Vitesse 6 clignote	Pas de fluide	Remplir l'installation, vérifier les robinets à bille
	Vitesse 7 clignote	Valeurs de résistance erronées, consommation de courant non adéquate	Remplacer le circulateur

13. Recherche de défauts

Défaut	Panneau de contrôle	Cause	Solution
Bruits dans le système	Affichage d'une valeur	Air dans le système	Purger le système
		Débit trop élevé	Réduire la pression d'entrée du circulateur, ajuster le programme
Bruits dans le circulateur	Affichage d'une valeur	Air dans la motopompe	Purger le système
		Pression d'entrée trop faible	Augmenter la pression d'entrée
Puissance insuffisante	Affichage d'une valeur	Mauvaise performance du circulateur	Augmenter la pression d'entrée du circulateur. Vérifier la conception du circulateur. Ajuster le programme.

GARANTIE

La société OEG accorde une garantie de 36 mois sur les circulateurs OEG pour les défauts de matériel et de fabrication. La durée de garantie commence à l'achat du circulateur. Les circulateurs CPA-E sont soumis aux conditions générales de vente d'OEG. En cas de non-respect du paragraphe 6 défauts/garantie, le délai de garantie expire.

Inhoud

1. Tekens en aanwijzingen	81	7.1. Instellingen afhankelijk van het verwarmingssysteem	92
2. Algemeen	82	7.2. Auto-Modus	93
2.1. CPA-E 100 serie	82	7.3. Proportionele druk- (BL) en constante drukregeling (HD)	93
2.2. Voordelen	82	7.4. Constant toerental	93
3. Bedrijfsomstandigheden	83	8. Ingebruikname	94
3.1. Omgevingstemperatuur	83	8.1. Voor de ingebruikname	94
3.2. Relatieve vochtigheid (RH)	83	8.2. Ontluchten van de pomp	94
3.3. Mediumtemperatuur	83	8.3. Ontluchten van verwarmingscircuit	95
3.4. Systeemdruk	83	9. Vermogen instelling en kenmerken	95
3.5. Beschermingsklasse	83	9.1. Vermogensinstellingen	95
3.6. Aanvoerdruk	83	10. Vermogenscurve	97
3.7. Opvoermedia	84	10.1. Uitleg van de Vermogenscurve	97
4. Installatie	85	10.2. Opvoermedia parameters	97
4.1. Installatie-instructies	85	10.3. Vermogenscurves van CPA-E 100 serie	97
4.2. Positie van de aansluitkast	85	11. Kenmerken	99
4.3. Veranderen van de positie van de aansluitkast	86	11.1. Uitleg over de data op de pomp	99
4.4. Warmte-isolatie op de pompbehuizing	87	12. Technische gegevens	100
5. Elektrische aansluiting	88	12.1. Specificaties	100
6. Bedieningspaneel	90	12.2. Inbouwafmetingen	101
6.1. Weergave- en bedieningselementen op het bedieningspaneel	90	13. Problemen oplossen	103
6.2. Storingsweergave	90	Garantie	105
6.3. Weergave van de bedrijfsmodus	91		
6.4. Aanpassen van de bedrijfsmodus	91		
7. Bedrijfsinstellingen	92		

1. Tekens en aanwijzingen



Waarschuwing

Niet-naleving kan leiden tot letsel.

Voorzichtig

Niet-naleving kan leiden tot schade aan de pomp.

Aanwijzing

Opmerkingen of instructies voor een veilige installatie en werking.



Deze handleiding dient voorafgaand aan de ingebruikname / toepassing van de pomp worden gelezen!

De relevante bepalingen van DIN, DIN EN, DVGW, VDI, TRF en VDE en alle lokale en land-specifieke regelgeving, richtlijnen en standaarden voor verwarming, warmwater systemen en drinkwaterinstallaties moeten worden nageleefd.

De installatie, inbedrijfstelling, het onderhoud en reparaties mogen uitsluitend door geautoriseerd personeel (verwarmingsinstallateur / technisch gespecialiseerde onderneming) worden uitgevoerd.

Voor schade veroorzaakt door het niet naleven van deze instructies nemen wij geen enkele aansprakelijkheid.

2. Algemeen

2.1. CPA-E 100 serie

De pompen van de CPA-E 100 serie zijn zeer efficiënte natlopende circulatiepompen voor alle soorten warmwater verwarmingssystemen, airconditioningsystemen en industriële circulatie-installaties. De pompen zijn voorzien van permanentmagneetmotoren en drukverschilregelaars die in staat zijn het vermogen automatisch en voortdurend aan te passen aan de actuele systeemvraag.

2.2. Voordelen

Eenvoudige installatie en bediening

De pompen zijn uitgerust met een zelf-adaptieve automatische modus (fabrieksinstelling). In de meeste gevallen is het opnieuw instellen van de pomp daarom niet nodig omdat deze systeemparameters automatisch worden gedetecteerd en de werking wordt aangepast. Via de aansluitkast kunnen de pompen echter nog steeds gemakkelijk worden bediend.

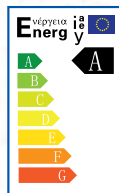
Hoog comfort

De pompen worden gekenmerkt door eenvoudige installatie, een hoog gebruiksgemak en een stille werking.

Laag stroomverbruik

Het energieverbruik in vergelijking met conventionele, circulatiepompen is extreem laag.

Alle CPA E 100 pompen hebben de energie-efficiëntieklasse A en een $EEI \leq 0,23$.



3. Bedrijfsomstandigheden

3.1. Omgevingstemperatuur

Omgevingstemperatuur: 0 tot +40 °C

3.2. Relatieve vochtigheid (RV):

Max. vochtigheid: 95%

3.3. Mediumtemperatuur

Mediumtemperatuur: +2 tot +110 °C

Om condensatie van het medium te voorkomen dient de temperatuur altijd hoger te zijn dan de omgevingstemperatuur.

3.4. Systeemdruk

Max. druk: 1,0 MPa (10 bar)

3.5. Beschermingsklasse

IP42

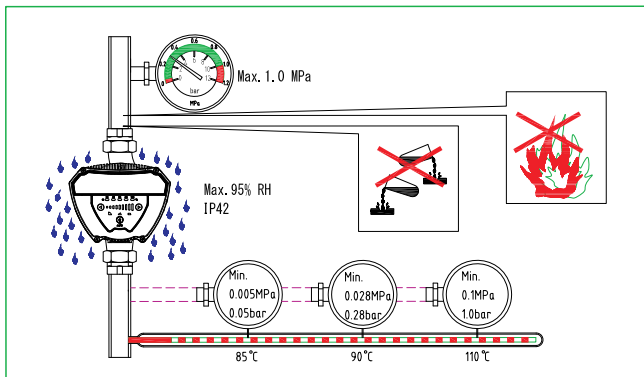
3.6. Aanvoerdruk

Vloeistof-temperatuur	< +85 °C	+90 °C	+110 °C
aanvoerdruk	0,05 bar	0,28 bar	1 bar

3. Bedrijfsomstandigheden

3.7. Vloeistoffen

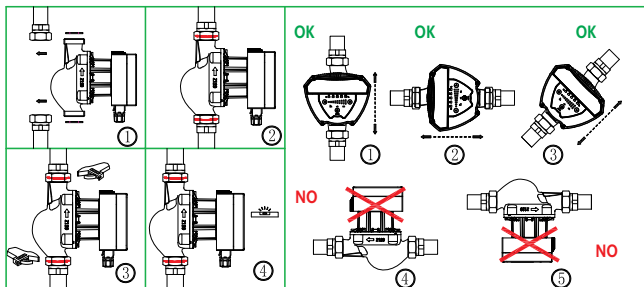
De pompen zijn ontworpen voor het pompen van verwarmingswater conform VDI 2035 of water-glycol mengsels in een verhouding van 1:1. In geen geval mag de pomp voor brandbare vloeistoffen worden toegepast. Vloeistoffen met een hogere viscositeit verlagen het vermogen van de pomp.



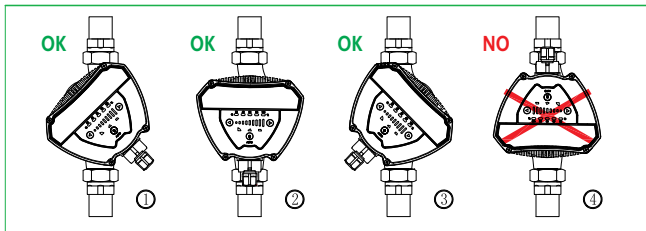
4. Installatie

4.1. Installatie

De pijl op de pompbehuizing geeft de stromingsrichting weer.
De meegeleverde pakkingen dienen te worden gebruikt.
De motor as moet horizontaal worden geïnstalleerd (zie afb.).



4.2. Positie van de aansluitkast



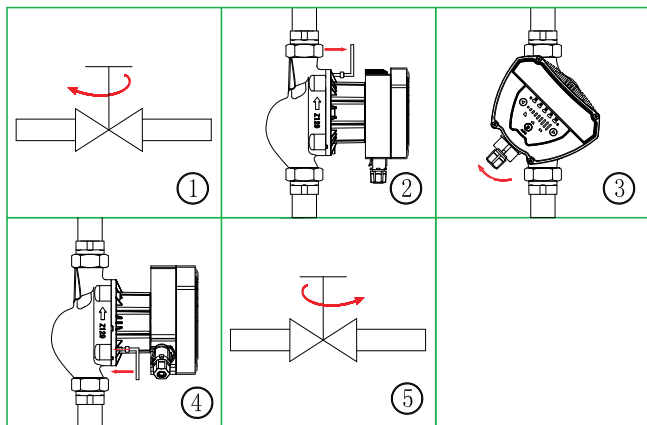
4. Installatie

4.3. Veranderen van de positie van de aansluitkast

De aansluitkast kan 45° worden gedraaid.

De stappen zijn:

1. Sluit de kranen op de aanvoer en retour en haal de druk ervan af.
2. Draai de vier inbusbouten van de pompbehuizing los
3. Zet de motor in de gewenste positie (zie afb.).
4. Draai de schroeven weer met de klok mee vast.
5. Open de kleppen op aanvoer en retour.



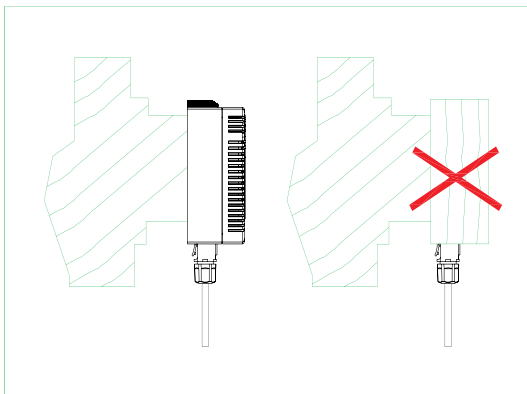
4. Installatie



Waarschuwing

Het medium kan heet zijn en onder druk staan. Daarom dient het systeem voor de werkzaamheden aan de pomp absoluut te worden geëleegd of de kranen moeten vóór het losdraaien van de schroeven van de pompbehuizing te worden gesloten.

4.4. Warmte-isolatie op de pompbehuizing



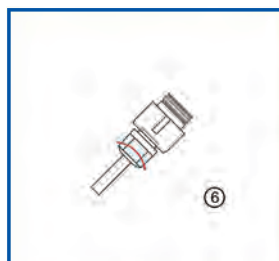
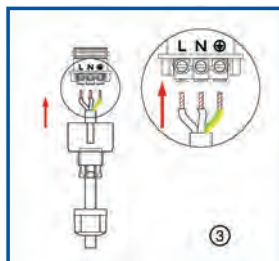
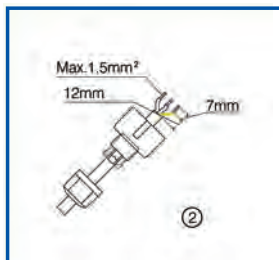
Aanwijzing

De motorpompbehuizing en de leidingen moeten worden geïsoleerd om warmteverlies te vermijden.

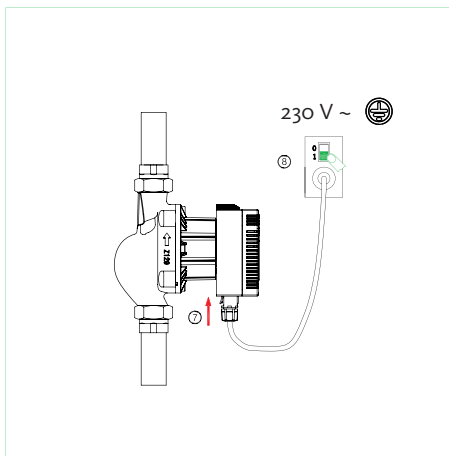
Voorzichtig

De aansluitkast en het bedieningspaneel mogen niet worden geïsoleerd of bedekt.

5. Elektrische aansluiting



5. Elektrische aansluiting

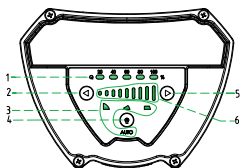


Waarschuwing

De elektrische aansluiting moet gebeuren in overeenstemming met de lokale richtlijnen (bijv.: IEC, VDE, enz.) en door gekwalificeerd personeel worden uitgevoerd. Een ondeskundige elektrische installatie kan tot levensgevaarlijke situaties leiden.

6. Bedieningspaneel

6.1. Display en bedieningselementen op het bedieningspaneel



1. Weergave van de volumestroom tijdens de werking
2. Toets voor het reduceren van het toerental
3. Weergaven van de bedrijfsmode
4. Knop voor het instellen van de bedrijfsmodus
5. Toets voor het verhogen van het toerental
6. Toerentalweergave

6.2. Storingsmelding

Wanneer de pomp is ingeschakeld, geeft positie 6 de bedrijfstoestand van de pomp aan:

Snelheidsindicator brandt continu = pomp werkt

Snelheidsdisplay knippert = fout in pompwerking

De foutmelding wordt als volgt uitgelegd:

Foutcode

Snelheid 1 knippert

Snelheid 2 knippert

Snelheid 3 knippert

Snelheid 4 knippert

Snelheid 5 knippert

Snelheid 6 knippert

Snelheid 7 knippert

beschrijving

overspanning

onderspanning

motorstroom verhoogd

fasefout

pomp geblokkeerd

weinig belasting, geen medium

motorfout

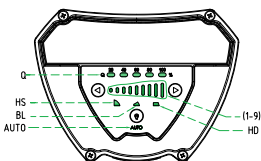


Waarschuwing

Ontkoppel de pomp van de voeding voor u het probleem verhelpt. Nadat de fout is opgelost, kan de pomp weer worden aangesloten op het lichtnet en opnieuw worden gestart.

6. Bedieningspaneel

6.3. Weergave van de bedrijfsmodus



De CPA 100 serie beschikt over 4 bedrijfsmodi waaruit d.m.v. een druktoets kan worden gekozen. Behalve de adaptieve automatische modus, hebben alle modi 9 sub-niveaus waardoor de prestaties kunnen worden aangepast.

De actueel geselecteerde modus en niveau kunnen d.m.v. de lichtgevende zones worden bepaald (zie afbeelding).

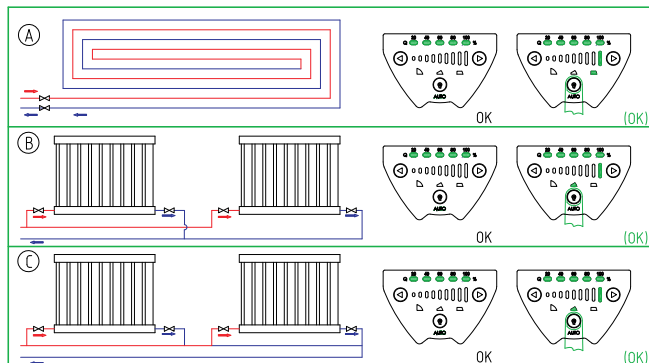
Aantal toetsaanslagen	Verlichte zone	Bedrijfsmodus
0	AUTO (fabrieksinstelling)	Adaptief
1	BL (1-9)	Proportionele drukcurve
2	HD (1-9)	Constante drukarakteristiek
3	HS (1-9)	Constant toerental

6.4. Aanpassen van de bedrijfsmodus

Door eenmalig gedurende 2 seconden op de knop te drukken wordt de bedrijfsmodus veranderd. Door vier keer gedurende 2 seconden op de knop te drukken keert u weer terug naar de oorspronkelijke bedrijfsmodus.

7. Bedrijfsinstellingen

7.1. Instellingen afhankelijk van het verwarmingssysteem



Fabrieksinstelling = AUTO (adaptieve modus)

Aanbevolen en beschikbare instellingen

Systeem	Systeem type	Bedrijfsmodus	
		Aanbevolen	Optioneel
A	Oppervlakverwarming	AUTO	HD (1-9)
B	Radiatoren	AUTO	BL (1-9)
C	Radiatoren	BL1	BL (1-9)

7. Bedrijfsinstellingen

7.2. Auto-modus

De automatische modus kan de werking van de pomp aanpassen aan de huidige warmtevraag. De aanpassing aan het systeem vindt geleidelijk plaats. Voordat u overgaat tot het overschakelen van de modus Auto naar een andere modus, moet de modus Auto ongeveer 5 tot 7 dagen toestaan voor aanpassing. Als u de modus wijzigt, wordt deze automatisch weergegeven wanneer u terugkeert naar de modus Auto de laatste aanpassingen uitgevoerd. De CPA-E-pompen hebben hiervoor een geheugenfunctie. Lees meer over de pompinstellingen en de vermogensgrafiek vindt u paragraaf 12.1.

7.3. Proportionele druk- (BL) en constante drukregeling (HD)

In beide regelstanden wordt het motorpompvermogen en het bijbehorende stroomverbruik door de warmtevraag van het verwarmingssysteem bepaald.

Proportionele drukregeling (BL):

Bij deze regelstand wordt het drukverschil aan beide zijden van de motorpomp geregeld door de volumestroom. Op de afbeelding Q/H wordt de proportionele drukcurve met BL (1-9) weergegeven.

Zie paragraaf 10.3.3

Constante drukregeling (HD):

Bij deze regelstand blijft het drukverschil op beide zijden van de motorpomp constant en verandert er niets met een veranderende volumestroom. Afbeelding Q/H laat zien dat de constante drukcurve horizontaal verloopt. Dit wordt weergegeven met HD (1-9).

Zie paragraaf 10.3.2

7.4. Constant toerental

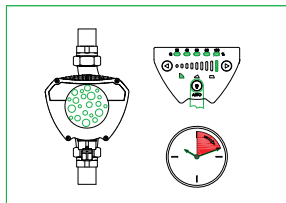
In deze modus wordt een constant pomptoerental vooraf bepaald.

8. Inbedrijfstelling

8.1. Voor de Inbedrijfstelling

Controleer voor het inschakelen van de pomp of de pomp is gevuld en de minimale aanvoerdruk wordt behaald (zie paragraaf 3).

8.2. Ontluchten



De CPA-E circulatiepompen zijn zelf-ontluchtend. Het is niet noodzakelijk de pomp voor de eerste inbedrijfstelling te ontluchten. Lucht in de pomp kan geluidshinder veroorzaken.

Na de inbedrijfstelling moet de geluidshinder binnen enkele minuten verdwijnen.

Indien gewenst kan de pomp kortstondig op HS 9 (constant toeren-tal niveau 9) worden ingesteld om de pomp snel te ontluchten.

Zodra de pomp is ontlucht en de geluiden zijn verdwenen, stelt u de gewenste modus in. Zie paragraaf 7.

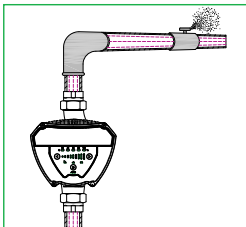
De pomp kan/mag niet zonder inhoud worden gebruikt.

Aanwijzing

De pomp kan/mag niet zonder inhoud worden gebruikt.

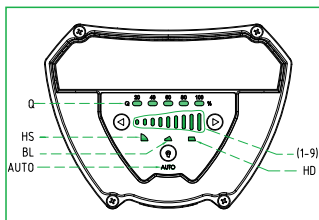
8. Inbedrijfstelling

8.3. Ontluchten van het verwarmingssysteem



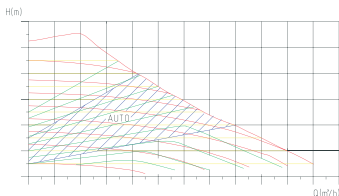
9. Vermogensinstellingen en -kenmerken

9.1. Vermogensinstellingen



De rode curves geven de constante snelheden (HS) 1-9 weer.

Het blauw gearceerde gebied markeert het bereik van de Auto-modus. De groene curves tonen de proportionele druk-niveaus (BL) 1-9, de gele curves de stappen voor de constante druk (HD) 1-9.



9. Vermogensinstellingen en -kenmerken

Parameter	Curve	Functie
AUTO (Fabrieks- instelling)	tussen de hoogste en laagste proportionele druk- curve	Regelt de pomp automatisch binnen het opgegeven bereik. Aanpassing van het pompvermogen vindt plaats op basis van de grootte van het systeem en door de veranderingen in de belasting gedurende een bepaalde tijdspanne. In de Auto-modus functioneert de pomp d.m.v. proportionele drukregeling.
BL (1-9)	Proportionele druk- curve	Het bedrijfspunt van de pomp ligt, afhankelijk van de benodigde volumestroom, op de betreffende proportionele drukcurve.
HD (1-9)	Constante druk- curve	Het bedrijfspunt van de pomp ligt op de betreffende constante drukcurve. De volumestroom is constant.
HS (1-9)	Constante toerentalcurve	De pomp werkt met een constant toerental. Het vermogen is afhankelijk van het ingestelde niveau (1-9). Door kortstondig op maximaal vermogen te schakelen (HS9) kan de pomp worden ontvlucht.
Q (0-100%)	Doorstroming	Geeft de volumestroom tijdens de werking weer.

10. Vermogenscurve

10.1. Verklaring van de vermogenscurves

Elke pompinstelling komt overeen met een bepaalde vermogenscurve (Q/H). AUTO (zelf instellend) dekt een vermogensbereik af.

10.2. Vloeistofparameters

De karakteristieken zijn gebaseerd op de volgende vloeistofparameters:

Ontlucht verwarmingswater

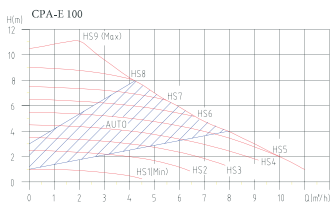
Dichtheid: $983,2 \text{ kg/m}^3$

Temperatuur: $+ 60 \text{ }^\circ\text{C}$

Viscositeit: $0,474 \text{ mm}^2/\text{s}$ ($0,474 \text{ CcST}$).

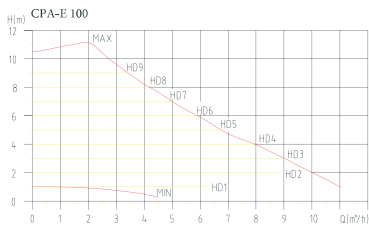
10.3. Vermogenscurve CPA E 100-serie

10.3.1. Constant toerental en Auto-mode curves

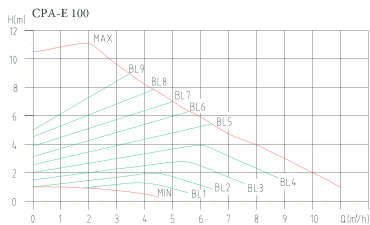


10. Vermogenscurve

10.3.2. Constante drukcurves

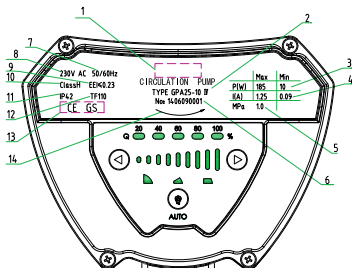


10.3.3. Proportionele drukcurves



11. Kenmerken

11.1. Uitleg van de gegevens op de pomp



1. Fabrikant
2. Model
3. Vermogen (Watt) Min. Vermogen
 Max. vermogen
4. Stroom (Ampère) Min. stroom
 Max. stroom
5. Max. druk (Mpa)
6. Artikel-nr.
7. Frequentie (Hz)
8. Spanning (V)
9. Energie-efficiëntie-index
10. Isolatieklasse
11. Beschermingsklasse
12. Temperatuurklasse
13. Label
14. Draairichting

12. Technische gegevens

12.1. Specificatie

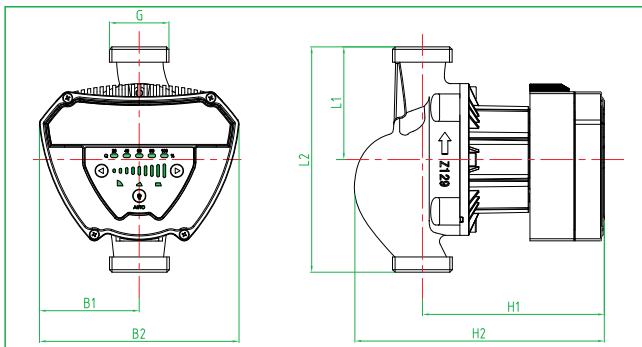
Voeding	1 x 230 V ~	
Bescherming	Geen extra bescherming vereist	
Beschermingsklasse	IP42	
Isolatieklasse	H	
Max. rel. vochtigheid (RH)	Max. 95%	
Max. druk	1.0 MPa	
Aanvoerdruk	Vloeistoftemperatuur ≤ +85 °C ≤ +90 °C ≤ +110 °C	min. aanvoerdruk 0.005 MPa 0.028 MPa 0.100 MPa
EMC standaard	EN61000-6-1 en EN61000-6-3	
Geluidsklasse	< 43 dB(A)	
Omgevingstemperatuur	0 bis +40 °C	
Temperatuurklasse	TF110	
Oppervlakte temperatuur	Max. +125 °C	
Mediumtemperatuur	+2 tot +110 °C	

Om condensatie te voorkomen, dient de mediumtemperatuur hoger te zijn dan de omgevingstemperatuur.

Omgevings- temperatuur (°C)	Vloeistoftemperatuur	
	Min. (°C)	Max. (°C)
0	+2	+110
+10	+10	+110
+20	+20	+110
+30	+30	+110
+35	+35	+90
+40	+40	+70

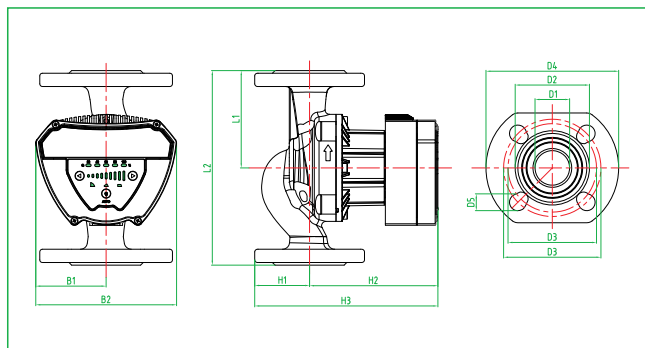
12. Technische gegevens

12.2. Inbouwmaten



Vermogen (W)	Model	Afmetingen (mm)						
		L1	L2	B1	B2	H1	H2	G
185	CPA-E 100/25-180	90	180	80	160	144	199	1½"

12. Technische gegevens



Vermogen (W)	Model	Afmetingen (mm)												
		L1	L2	B1	B2	H1	H2	H3	D1	D2	D3	D4	D5	
185	CPA-E 100/F40-220	110	220	80	160	62	144	206	40	84	90/100	150	90	

13. Problemen oplossen

**Waarschuwing**

Overtuig uzelf voor het onderhoud en reparatie van de Circulatiepomp dat de stroomtoevoer wordt onderbroken.

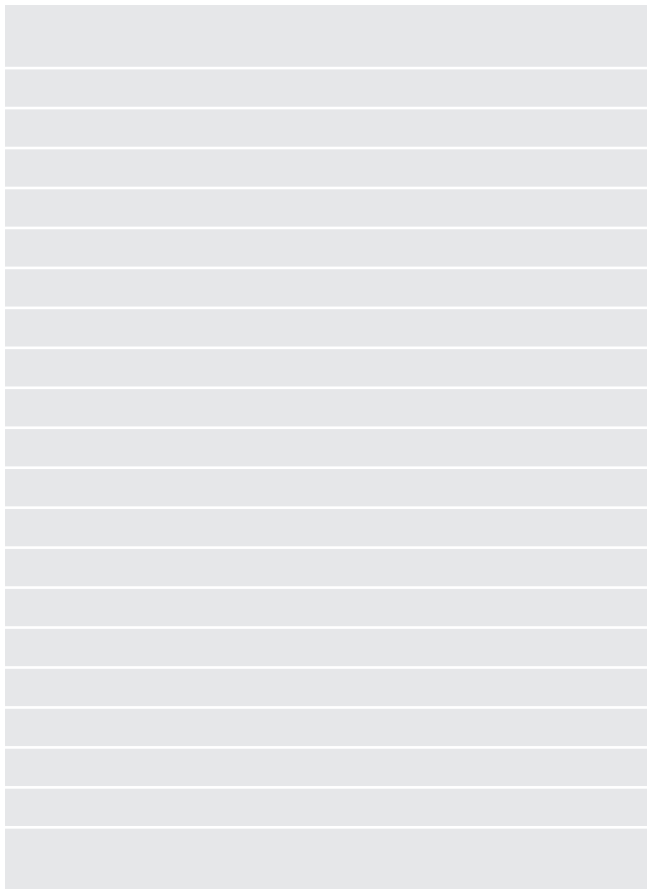
Storing	Display	Oorzaak	Oplossing
pomp in storing	Weergavelamp "uit"	zekering er uit	zekering uitwisselen
		FI-sprint moet misschien zijn spingt	Beveiliging en Isolatie controleren
		motor defect	pomp uitwisselen
	Tourental 1 knippert	overspanning	Controleer of de voeding binnen het gespecificeerde bereik valt
	Tourental 2 knippert	onderspanning	Controleer of de voeding binnen het gespecificeerde bereik valt
	Tourental 3 knippert	printplaat of motor defect	pomp uitwisselen
	Tourental 4 knippert	fasenuitval	Controleer de voedingsspanning op onregelmatigheden. Controleer printplaat
	Tourental 5 knippert	rotor blokkeerd	controleer rotor op speling
	Tourental 6 knippert	geen medium	Installatie vullen, kranen open zetten
	Tourental 7 knippert	Weerstandwaarden van de motor kloppen niet	pomp uitwisselen

13. Problemen oplossen

Storing	Display	Oorzaak	Oplossing
Geluid uit systeem	weergave van een waarde	lucht in systeem	systeem ontlichten
		te hoge aanvoerdruk	aanvoerdruk van de pomp verlagen programma aanpassen
Geluid uit pomp	weergave van een waarde	lucht in pompmotor	systeem ontlichten
		te lage aanvoerdruk	aanvoerdruk verhogen
onvoldoende vermogen	weergave van een waarde	slechte werkende pomp	Aanvoerdruk van de pomp verhogen. Installatie van de pomp controleren. Programma aanpassen

GARANTIE

OEG garandeert dat de CPA-E-pompen gedurende 36 maanden vrij zijn van defecten in materiaal- en verwerking. De garantie-periode begint bij de aankoopdatum van de pomp. Voor de CPA-E pompen gelden de algemene verkoop- en leveringsvoorwaarden van OEG. Bij een overtreding van de in § 6 omschreven Gebreken/Garantie vervalt de geldigheid van de garantieperiode.

A large rectangular area with a light gray background and horizontal white lines, resembling a sheet of lined paper for taking notes. The lines are evenly spaced and run horizontally across the entire width of the area.

A large rectangular area with horizontal lines, intended for taking notes. The lines are evenly spaced and extend across the width of the page, providing a guide for writing.



OEG GmbH
Industriestraße 1 • D-31840 Hess. Oldendorf
info@oeg.net • www.oeg.net

Kostenfreie Bestell- und Service-Hotline:

D Fon 0800. 63 43 66 2 • Fax 0800. 63 43 29 2

AT Fon 0800. 28 17 27 • Fax 0800. 28 17 28

CH Fon 0800. 56 39 50 • Fax 0800. 56 39 41

GB Free service number:
Phone 00 800. 63 43 66 24 • Fax 00 800. 63 43 29 24

FR N° gratuits:
Fon 0800. 56 39 50 • Fax 0800. 56 39 41

NL Gratis servicenummers:
Fon +31 (0)20 262 3393 • Fax +31 (0)20 262 3733

BE Fon 0800 1 5693 • Fax 0800 1 5735