

Growatt Aansluiten DC en AC met Plug en Play

MIN 2500~6000TL-XH

- Max. efficiency 98.4%
- Dual MPP trackers
- Type II SPD on DC side
- Battery ready, future proof
- 24h self-consumption monitoring

Voorbeeld:



1=Hang de omvormer aan de muur

Met de bijgevoegde muurbeugel en schroeven/pluggen

Fixeer de omvormer met schroef aan de zijkant

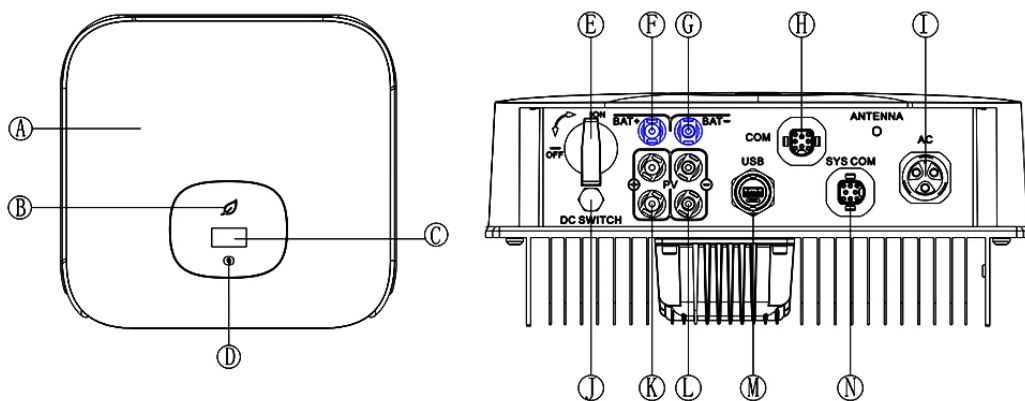


Growatt Aansluiten (Plug en Play)

Connecties aan de onderzijde

2=2 Trackers DC + en - (2 stekkers plus en 2 stekkers min)

3=1 Stekker 230V.



Position	Description	Position	Description
A	Cover	H**	DRM PORT
B	LED	I	AC output
C	OLED	J	Ventilation valve
D	Touch button	K	PV input +
E*	DC switch	L	PV input -
F	Battery input+	M	USB port
G	Battery input-	N	SYS COM port

*No dc switch for some Australia and UK models.

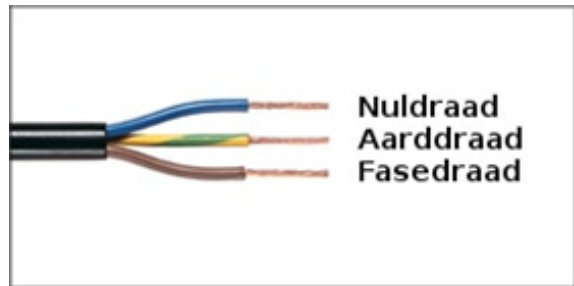
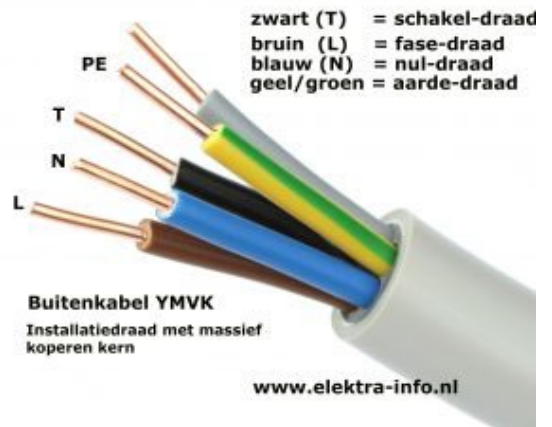
**Only for EU and Australia market.

DC Omvormer DC aansluiting:

2=2 Trackers DC + en - (2 stekkers plus en 2 stekkers min)



AC Omvormer AC aansluiting: 3=1 Stekker 230V.



4-De 4x DC Stekkers en 1x AC Stekker zijn aangesloten

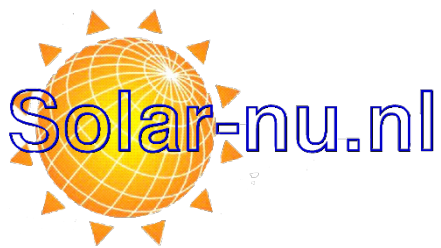
5-Schakel de PV groep in de meterkast aan, zet de schakelaar op de onderzijde van de Growatt Omvormer aan.

6-De Zonne-energiegroep is bij zonstraling in werking/produceert Zonne-energie(Plug en Play), uitlezen op het scherm/display op de Growatt Omvormer .

7-De Growatt Omvormer is in werking en te controleren/uitlezen op de display.

Met zonnige groet,

Ton Verbakel



Solar-nu.nl

Zernikestraat 7, 2665 JJ - Bleiswijk/LANSINGERLAND NL.

T.+31 10 522 3593, +31 847 102 357 Fax, M.+31 6 53 332 559

info@solar-nu.nl www.solar-nu.nl www.solar-nu-webshop.nl

Volg:

