

Omschakelventiel DUCO

DN15



Omschakelventiel DUCO DN15



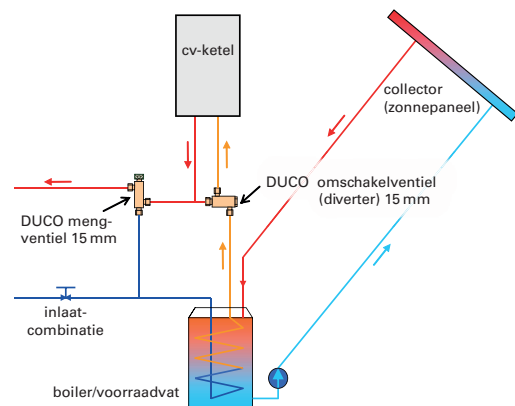
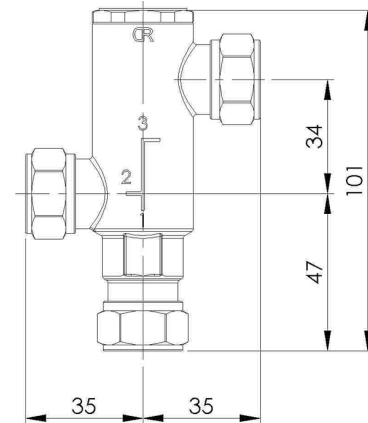
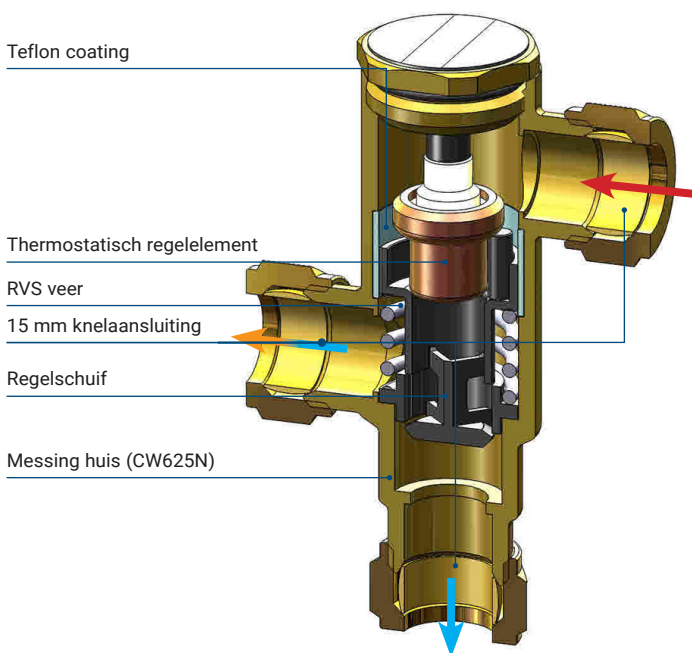
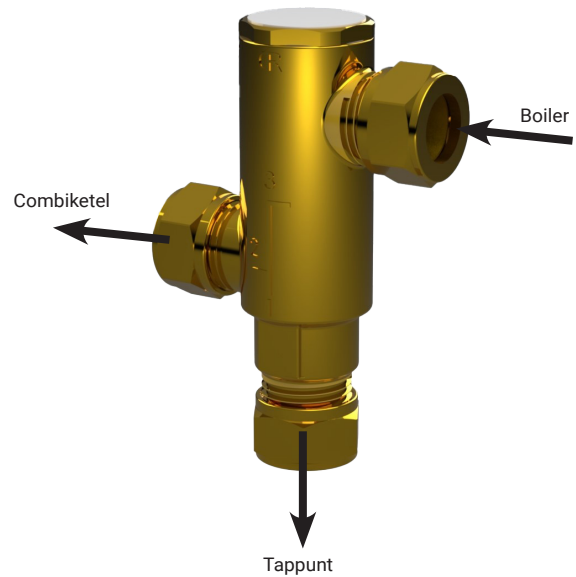
Het omschakelventiel dient gemonteerd te worden tussen de boiler en de ketel. Wanneer de boiler voldoende heet water levert, wordt dit via het omschakelventiel direct naar het mengventiel geleid (doorstroomprincipe).

Zodra de boiler niet meer in staat is voldoende heet water aan te leveren, zal met behulp van het omschakelventiel het water naar de ketel worden geleid om te worden bijverwarmd.

Materiaal:

Body	Messing CW625N
Veer	RVS
Afdichting	O-ring EPDM
Regelschuif en ring	PPS (Ryton/Fortron)
Voering	PTFE

Af fabriek instelling	45°C of 50°C
Nauwkeurigheid	ca. 2°C
Max. werkdruk	14 bar
Min. werkdruk	0,2 bar
Max. aanvoertemp.	100°C
Capaciteit	1.200 l/uur - 1 bar
Uitvoering	15 mm knel



Omschakelventiel DUCO DN15

Artikelnummer	Af fabriek instelling
1352-0-01-01	50°C
1352-0-02-01	45°C