

TRADELINE

Y-VC8615AJ1100

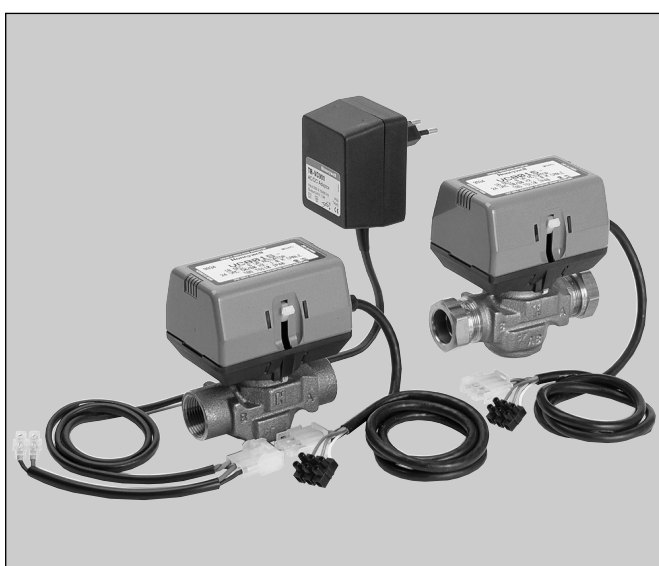
2 x 3/4" binnendraad

Y-VC8615AG1100

2 x 22 mm klemkoppeling

Gemotoriseerde tweeweg regelafluiser met voorgesmonteerde stekkeraansluiting, voedingstransformator en vervolgschakelaar

INSTALLATIEVOORSCHRIFT



TOEPASSING

Deze sets zijn bestemd voor 2-positieregeling van cv-installaties met zone-regeling en voor cv-installaties die zijn aangesloten op stadsverwarming.

Voor de regeling op ruimtetemperatuur kunnen alle Honeywell zwakstroom (24 V, 50 Hz) aan/uit kamer- en klokthermostaten worden toegepast.

De afsluiters zijn voorzien van een drukontlaste regelplunjer met een geleidelijke openingskarakteristiek.

De doorstroomrichting door de afsluiters is vrij te kiezen en de afsluiters mogen in zowel de aanvoer als in de retourleiding worden gemonteerd.

Het complete binnenwerk van de afsluiter (plunjer, met geleiding en afdichtingen) is als eenheid verwisselbaar.

De afneembare servomotor heeft een looptijd van 18 seconden en is door middel van een bajonetverbinding gekoppeld met de afsluiter.

De motor is voorzien van een vervolgschakelaar waarmee de cv-ketel of circulatiepomp kan worden geschakeld bij zone-regeling.

TECHNISCHE GEGEVENS

MOTOR/AFSLUITERCOMBINATIE

Typenummers: Y-VC8015AJ1100 – 2 x 3/4" BSP (binnendraad)
Y-VC8015AG1100 – 2 x 22 mm (met klemkoppeling)

Voedingsspanning: 24 V, 50 Hz

Opgenomen vermogen: 6 VA max. bij nominale spanning (uitsluitend tijdens omlopen)

Omlooptijd: circa 18 s

Elektrische aansluiting: Vastgemonteerde aansluitkabel, 6-aderig, lengte 1 m

Max. elektrische inschakelduur (max. totale looptijd): 9 min. per uur (15%)

Vervolgschakelaar: Enkelpolig omschakelcontact
Max. schakelstroomsterkte:
230 V, 50 Hz: 1 A
24 V, 50 Hz: 2,2 A

Toelaatbare omgevingscondities: Temperatuur in bedrijf: 0 ... 65 °C
Temperatuur in opslag/transport: -40 ... 65 °C
Relatieve vochtigheid: max. 90% (niet-condenserend)
Atmosfeer: niet-corrosief, niet-explosief

Toelaatbare medium temperatuur: 1 ... 95 °C (kortstondige piekwaarde tot 120 °C)

Max. verschuldruk: 4 bar (tijdens werking)

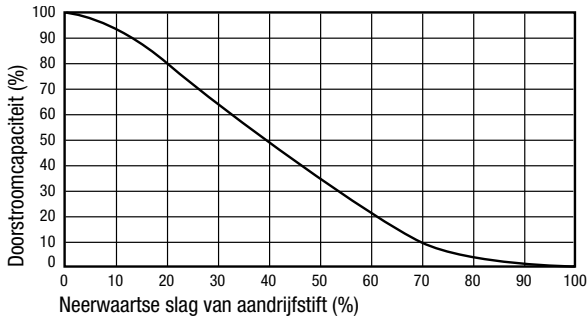
Max. statische druk: 20 bar

Max. veiligheidsdruk: 100 bar

Materiaal afsluiter: huis: brons
binnenwerk: Rytan® (polyphenylene sulphide) en Noryl® (polyphenylene oxyde)
o-ring
afdichtingen: EPDM rubber
aandrijfstift: corrosiebestendig staal

Regelgedrag

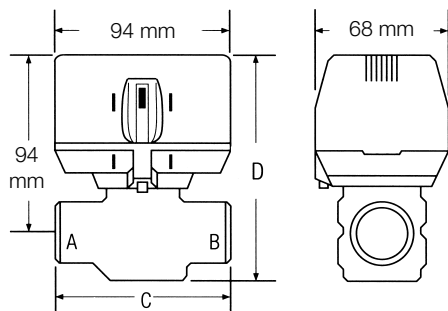
Geleidelijke opening en lineaire regelkarakteristiek in middengebied (bij ca. 70 mbar drukverschil)



Afmetingen, aansluitmaten en doorstroomhoeveelheden (zie tabel):

Aansluiting \ Maten	C (mm)	D (mm)	Kvs (nominaal)
22 mm klemkoppeling ¹⁾	112	113	6,4
3/4" BSP (binnendraad)	94	113	6,4

¹⁾ inclusief klemwartels en klemringen



Vervangingsonderdelen

Compleet motorgedeelte met 1 m aansluitkabel.

VC8615ZZ00 Voor besturing met enkelpolig aan/uit schakelcontact 24 V, 50 Hz.

Voorzien van enkelpolig omschakelend vervolcontact

Compleet binnenwerk voor 2-weg afsluiter (inclusief montagesleutel).

VCZZ1100 Met geleidelijke opening en lineaire regelkarakteristiek in het middengebied.

VOEDINGSSTEKKER TR-VC001 (meegeleverd)

Transformator: 1-fase met gescheiden wikkelingen, beveiligd tegen kortsluiting (PTC)

Stekker: Eurostekker, geschikt voor stopcontacten met en zonder randaarde

Spanningen: Primair 230 V, 50 Hz
Secundair: 24 V, 50 Hz

Vermogen: 7 VA

Aansluitsnoer: 2-aderig, lengte ca. 1 m

Max. toelaatbare temperatuur: behuizing: 40 °C
kabel: 130 °C

Beschermingsklasse: IP 20

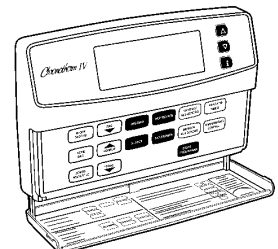
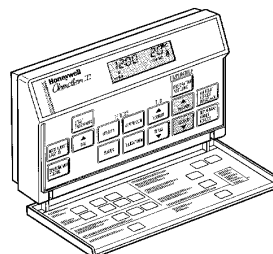
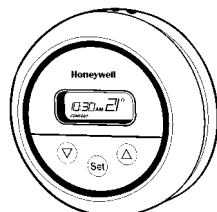
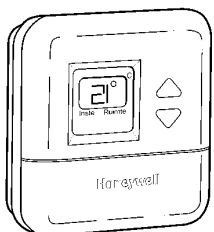
GEADVISEERDE HONEYWELL KAMER- EN KLOKATHERMOSTATEN (zwakstroom, 2-draads, aan/uit)

EasyStat (T8400)

DayNight Round (T8700)

Chronotherm III (T8602A1xxx)

Chronotherm IV (T8602A2xxx)



INSTALLATIE VAN DE TWEEWEG AFSLUITER

Alvorens met de installatie te beginnen

1. Lees dit installatievoorschrift aandachtig. Zie ook de installatievoorschriften die bij het stadsverwarmingssysteem worden geleverd (indien van toepassing).
2. Controleer de technische gegevens in dit voorschrift en op het product om er zeker van te zijn dat deze geschikt is voor de toepassing.
3. De installatie mag uitsluitend geschieden door een bevoegde monteur.

4. Controleer na beëindiging van de werkzaamheden de goede werking van de afsluiter door deze tenminste een complete bedrijfscyclus te laten doorlopen.
5. Om de afsluiter gemakkelijk te kunnen monteren dient het motorgedeelte te worden verwijderd. De motor kan in verschillende standen op de afsluiter worden aangebracht (bij voorkeur met de handbedieningshendel aan de voorzijde).
6. Er dient tenminste 25 mm vrije ruimte boven het motorgedeelte te zijn om deze van de afsluiter te kunnen verwijderen.

HET MONTEREN VAN DE AFSLUITER

Algemeen

De afsluiter mag in iedere gewenste stand worden gemonteerd, echter bij voorkeur niet in een stand waarbij het motorgedeelte onder de horizontale lijn van de afsluiter komt.

Zorg dat er voldoende ruimte rondom het motorgedeelte is om deze van de afsluiter te kunnen verwijderen voor service- of vervangingswerkzaamheden.

Afsluiters met inwendig schroefdraad

De afsluiter wordt direct aan de leiding gefit. Gebruik bij het fitten een goed afdichtingsmiddel (hennep of pasta) om een waterdichte verbinding te garanderen. Klem de afsluiter uitsluitend op de zeskante klemvlakken bij de aansluitpoorten of op de vlakken aan de zijkant van het afsluiterhuis (zie fig.2).

Afsluiters met klemkoppelingen

Schuif de dunwandige montagebuis door de klemkoppeling in het afsluiterhuis tot deze stuit en draai de klemwartels zover aan tot een waterdichte verbinding wordt verkregen.

Voorkom dat de klemwartels te vast worden aangedraaid.

Het maximaal toelaatbare aandraaimoment voor een 22 mm klemkoppeling is 45 Nm.

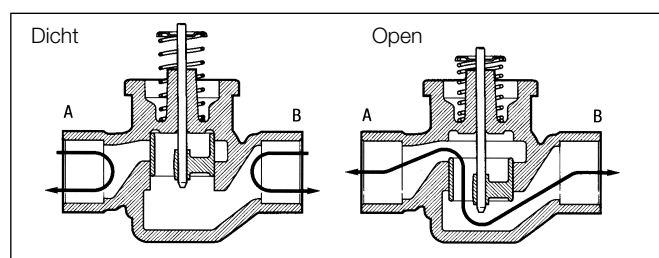


Fig. 1 Inwendige doorstroming bij tweeweg verdeelafsluiters

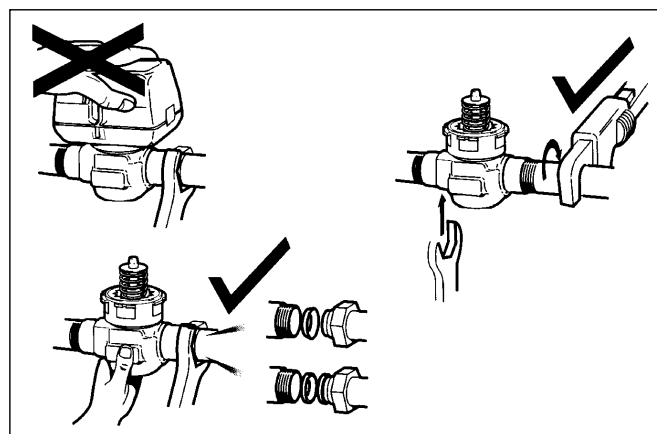


Fig. 2 Het monteren van de afsluiter in de leiding

HET PLAATSEN VAN HET MOTORGEDEELTE OP DE AFSLUITER

1. Bepaal de stand waarin de motor moet worden geplaatst, waarbij de standaardwijzer / handbedieningshendel zo goed mogelijk zichtbaar en bedienbaar is.
2. Houd het motorgedeelte onder een hoek van 45° (1/2 slag tegen de klok in) boven de afsluiter en laat hem zakken in de bajonetpassing. Draai hem vervolgens rechtsom tot hij vastklikt in de borging. De motor kan in twee standen op de afsluiter worden geborgd.
3. Om de borging op te heffen, moet de pal die zich onder de handbedieningshendel bevindt, worden ingedrukt. Hierna kan de motor in omgekeerde volgorde van handelingen uit de bajonetsluiting worden losgenomen. (zie fig. 3).

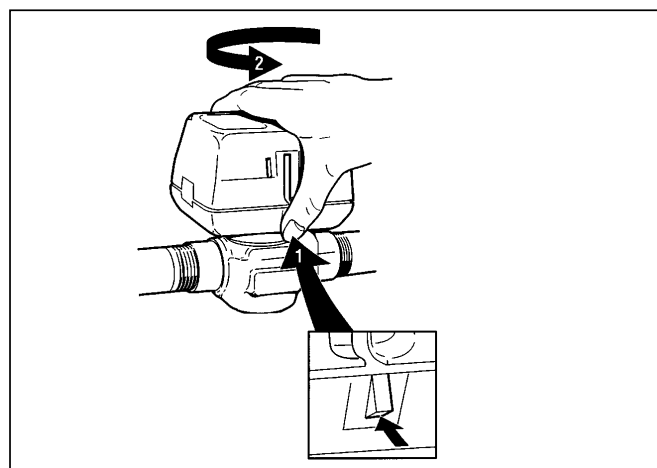


Fig. 3 Het plaatsen van de motor op de afsluiter

BEDIENING

Handbedieningshendel / standaardwijzer

De handbedieningshendel kan uitsluitend worden bediend als deze in de bovenste stand staat (afsluiter gesloten).

Door de hendel krachtig, tegen de veerdruk in, omlaag te bewegen en in de middenstand naar achteren te duwen, blijft de afsluiter in de tussenstand staan.

In deze stand kan de installatie worden gevuld en afgetapt of kan de installatie in bedrijf blijven bij een storing in de elektrische besturing van de VC-afsluiter. Door de hendel vanuit de

middenstand iets omlaag te drukken en uit te trekken, wordt de blokkering opgeheven en zal de afsluiter onder veerdruk weer in de oorspronkelijke stand (gesloten) terugkeren.

Als de motor wordt bekrachtigd, wordt tijdens het omlopen de blokkering in de middenstand automatisch opgeheven.

Indien de bedieningshendel in de onderste (bekrachtigde) stand staat, kan handbediening uitsluitend plaatsvinden door het motorgedeelte te verwijderen.

BEDRADING / ELEKTRISCHE AANSLUITING

Waarschuwing

1. Schakel de netspanning uit alvorens met de bedrading of de elektrische aansluiting te beginnen.
2. Sluit nooit de voedings- en/of schakeldraden kort. Dit kan beschadiging van de besturingsonderdelen (zoals de kamerthermostaat of de voedingstransformator) tot gevolg hebben.

3. Bij toepassing van de vervolgschakelaar in 230 V, 50 Hz regelcircuits moet de aansluiting op de kabel volgens de geldende veiligheidsvoorschriften worden uitgevoerd.

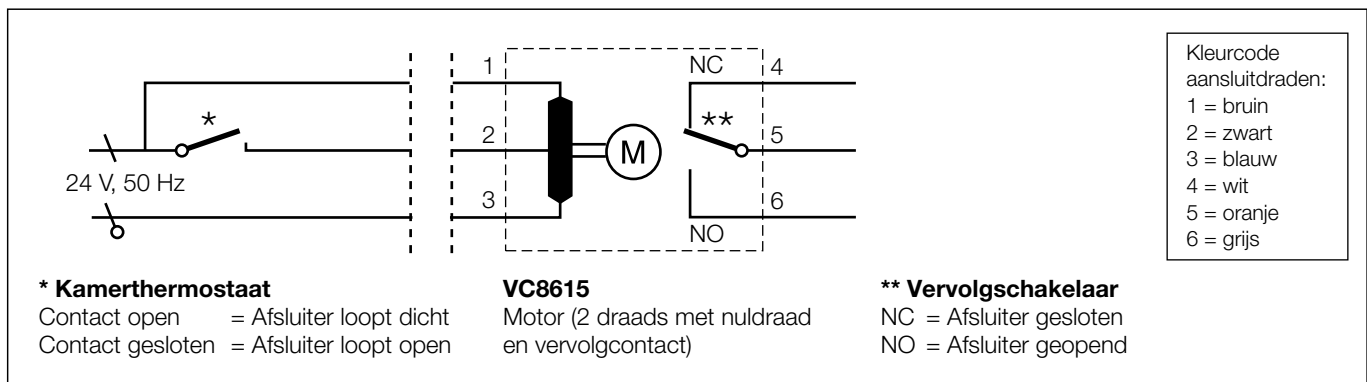


Fig. 4 Principeschema VC8615

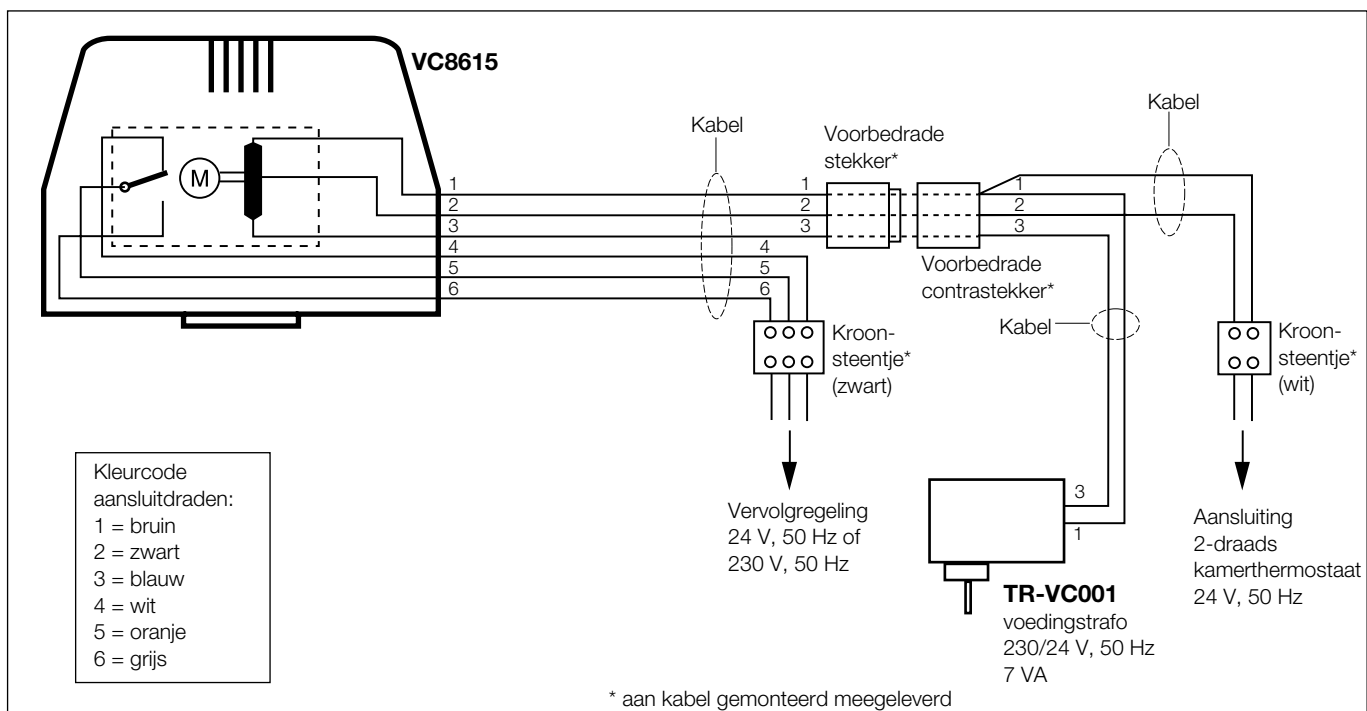


Fig. 5 Elektrische bedrading VC8015

WERKING

Indien als gevolg van een warmtevraag het contact van de kamerthermostaat sluit, komt het hulprelais RLY1 op en wordt het NO contact van relaiscontact SW3 gemaakt. De motor wordt nu bekrachtigd, waardoor de afsluiter wordt geopend totdat het eindcontact SW2 door het kamwiel wordt verbroken. Het eindcontact SW1 wordt tegelijk gemaakt. Als aan de warmtevraag is voldaan verbreekt het contact van de kamerthermostaat en valt het hulprelais RLY1 af.

Het relaiscontact SW3 maakt het NC contact en de motor stuurt de afsluiter dicht. Het eindcontact SW1 zal de motor aan het einde van de omlooptijd weer uitschakelen. Tevens wordt het eindcontact SW2 weer gemaakt en is de afsluiter weer gereed voor de volgende warmtevraag. De vervolgschakelaar wordt geactiveerd als de afsluiter (poort A) bijna geheel open is.

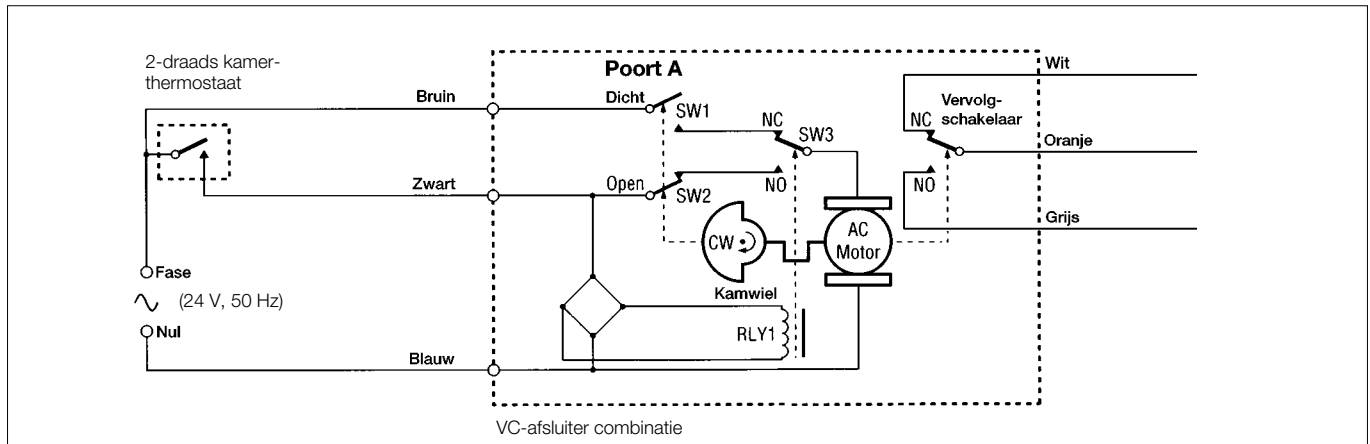


Fig. 6 Werkingsschema VC8615

CONTROLE EN SERVICE

Controle

1. Zorg voor een zodanige warmtevraag dat de afsluiter in de andere positie wordt gestuurd.
2. Controleer de regelactie van de afsluiter.
3. Wijzig de warmtevraag opnieuw en zorg dat de afsluiter in de andere positie wordt gestuurd.
4. Controleer opnieuw de regelactie.
5. Controleer de werking van de vervolgschakelaar (indien deze is toegepast).

Service en onderhoud

De service aan VC-afsluiters mag uitsluitend worden verricht door een ervaren servicetechnicus.

1. Als de afsluiter inwendig of uitwendig lekt moet de installatie worden afgetapt.
2. Verwijder in dat geval het binnenwerk en controleer of dit moet worden vervangen.
3. Indien de motor of andere elektrische onderdelen zijn beschadigd, vervang dan het complete motorgedeelte.

N.B.: Voor typenummers van het vervangingsbinnenwerk en het motorgedeelte, zie pag.2.

Belangrijk

Honeywell VC-serie afsluiters zijn ontworpen voor een onderhoudsvrije en geluidsarme werking in installaties die goed zijn berekend en aangelegd. De toevoeging van chemische middelen aan het water voor anti-corrosie of ontharding wordt in het algemeen ontraden. Vooral middelen op petroleumbasis of die minerale olie, hydrocarbonaat of ethyleen glycol acetaat bevatten mogen **beslist niet** worden toegepast. Chemische stoffen die mogen worden toegepast, mits minimaal met 50% water verdund, zijn: diethyleen glycol, ethyleen glycol en propyleen glycol.

TOEPASSINGSVOORBEELD ZONEREGELING MET CV-KETEL

Door meerdere regelsets, elk voorzien van een kamer- of klokthermostaat in een installatie toe te passen, kan een zoneregeling worden gemaakt.

Om de circulatie van het verwarmingswater te waarborgen, dient er in dat geval wel een kortsluitleiding met een drukoverstortregelaar DU 145 te worden gemonteerd (zie fig. 8)

De cv-ketel wordt geregeld door de elektrisch parallel geschakelde (NO) contacten van de vervolgschakelaar van de regelafsluiter. Deze dient te worden aangesloten op de kamerthermostaatklemmen van de cv-ketel (zie fig. 7).

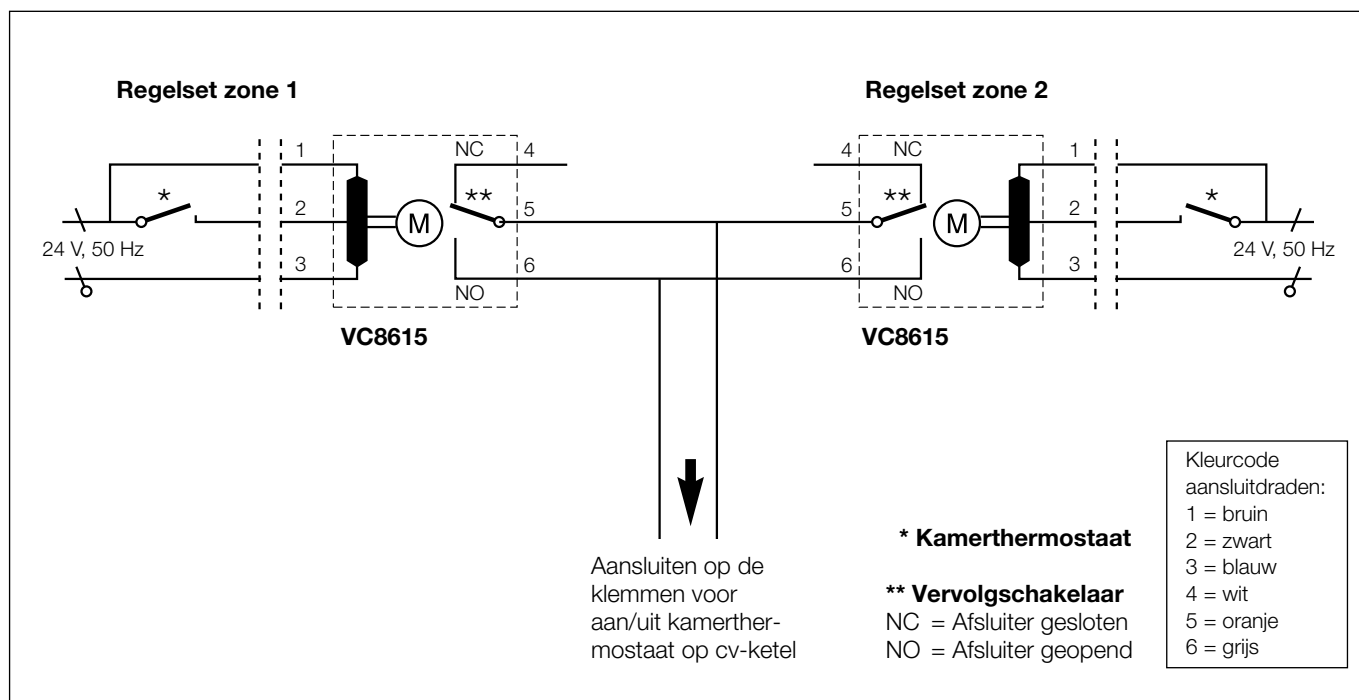


Fig. 7 Principe aansluitschema zoneregeling met 2 zones en cv-ketel

GEADVISEERDE HONEYWELL DRUKVERSCHIL-OVERSTORTREGELAAR

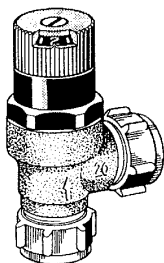


Fig. 8 Honeywell DU145 drukverschil-overstortregelaar

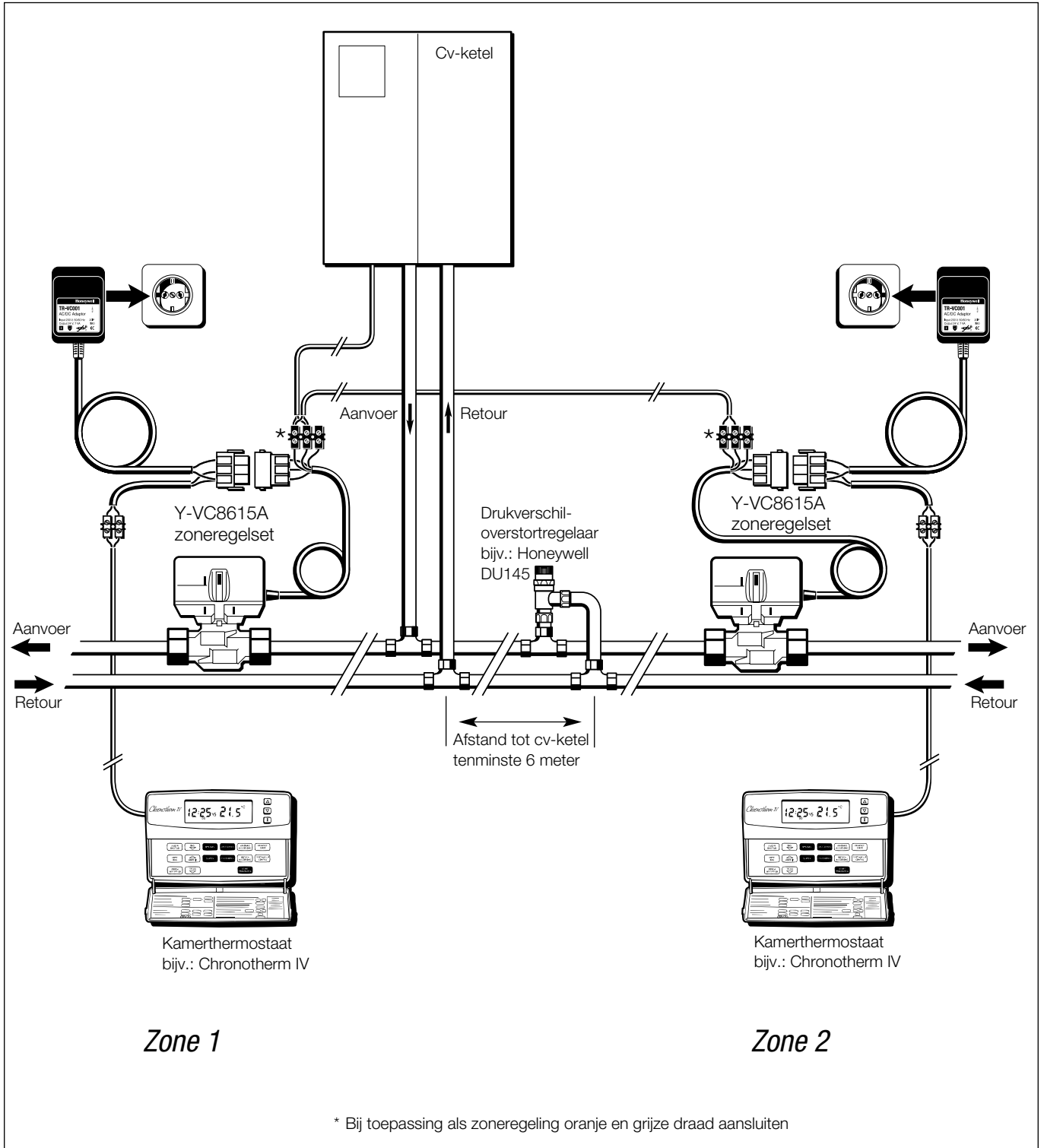


Fig. 9 Overzichtschaema zoneregeling met 2 zones



Honeywell B.V.
Postbus 12683
1100 AR Amsterdam Z.O.

Honeywell

Honeywell... grensverleggend in comfortechniek!

0102R0-NE Wijzigingen voorbehouden